

WLink8S

Radio Modem Banda ICM 868Mhz a RS232

868Mhz



Manual del usuario

Versión: 2.14



Digital Micro Devices

15-06-2005

INDICE CONTENIDO

Descripción.	3
Características	4
Contenido del producto	5
Diagrama en bloques	6
Especificaciones.	7
Curvas de Potencia con el comando ATPWR	8
Curvas RSSI (nivel RF recibido)	10
Curvas alcance	11
Pruebas rápidas	12
Comandos AT	14
Comandos generales	15
Comandos subsistemas de radio	16
Comandos para mensajes SMS	18
Comandos puertos I/O (entradas/salidas)	19
Comandos nueva versión 1.90	20
Comandos versiones 2.00 a 2.14	21
Consideraciones generales	22
Consideraciones para el montaje	23
Notas Versiones módulos RF	24
Notas	29

Wlink8S es un radio modem completo en la banda ICM (Industrial Científica y Médica) de 868Mhz, con interface RS232, conteniendo un módulo de RF con transmisor-receptor FSK para datos digitales de 10mW máx. de potencia, (W868AT32M) y -95dBm de sensibilidad, con el que se pueden conseguir buenos y seguros enlaces bi-direccionales hasta de varios kilómetros. La modulación RF es FSK a 19200baudios. Hay 20 canales disponibles separados 100Khz, desde 866Mhz hasta 868Mhz

Wlink8s contiene el protocolo Unibus6W para RF, muy ágil y dinámico, especialmente preparado para trabajar en redes celulares con direccionamiento IP, con comandos específicos para mensajes cortos instantáneos SMS con tiempos de envío y aceptación, desde 15 milisegundos a 64 mseg. Desde la versión 2.10 puede realizar conexiones transparentes punto a punto entre dos equipos. Dispone de comandos directos de lectura / escritura de puertos I/O ó A/D remotos, incluso comandos remotos al sistema, que posibilitan el cambio de parámetros para el mantenimiento de la red sin necesidad de conectar físicamente con los distintos puntos de la red.

El direccionamiento IP le permite dialogar de equipo a equipo ó enviar mensajes a toda la red ó a grupos de equipos en una sub-red.

El rango de actuación ó celda es de 50 a 200m para interiores en edificios y de hasta 1Km ó más en campo abierto.

Los comandos AT son claros, lógicos y concisos, orientados a una facilidad de uso. Una vez familiarizado con el equipo, no necesitará consultar el manual habitualmente.

Muchos de los parámetros son programables, potencia de RF desde -30 a +10dBm, sensibilidad disparo de RSSI manual ó automático, dispone de control automático del atenuador de entrada, para evitar saturación y bloqueos, etc.

Dispone de tres leds, para visualizar la puesta en marcha del equipo, la transmisión y la recepción de datos.

Se puede seleccionar un sistema automático de control de sensibilidad capaz de eliminar portadoras ajenas continuas por debajo de -40dBm. Eliminando así posibles interferencias con otros equipos y posibilitando el funcionamiento en ambientes hostiles.

Puede emplearse para conectar vía radio dos PC entre sí, autómatas industriales entre si ó con PC, terminales móviles Wdth2L, sistemas SCADA, telemandos de riego, telemandos de aguas, localizadores y microcontroladores de forma sencilla, profesional y sin problemas. Por supuesto sirve para conectar la mayoría de productos DmdOpen como Telemandos, Bases DmdOpen, terminales móviles, etc, etc . Compatible con los modulos de RF W868AT16M y W868AT32M.

Es capaz de funcionar como repetidor software, aumentando el alcance de distintos equipos compatibles y/o permitiendo el acceso a otras sub-redes.

Dispone de una entrada analógica / digital desde 0 a 25V, así como una salida digital de 2 amperios cc con transistor MOSFET de colector abierto que se puede emplear para telemando.

El comando ATCSQ para testear la calidad del radio enlace está incluido para una cómoda comprobación del sistema y de la instalación final. Esto es muy importante para determinar que su instalación funciona correctamente y con qué calidad y fiabilidad, sin necesidad de costoso instrumental para radiofrecuencia, ni acoples y cables especiales. Además puede realizar medidas remotas por radio sin necesidad de acceder físicamente a los equipos.

La alimentación exterior puede variar desde +3,6Vcc a +6Vcc (12V bajo demanda), orientada a sistemas de muy bajo consumo con posibilidad de ser alimentado por baterías de NiMH de 3V6/2000mAh, con recarga con célula solar de 7,7V/135mA. (Ver Wlink8s/EXPS en www.dmd.es).

La versión estandar es suministrada con un alimentador de 90-240Vca a 3.6Vcc.

El consumo en reposo es de 26mA en modo normal, bajando a 5mA en modo idle y solamente 2.5 mA en modo power save.

El consumo en transmisión depende de la potencia emitida siendo unos 60mA a 10mW.

Presentado en una pequeña y robusta caja de aluminio extrusionado, con un conector SMA macho para la antena y un cannon DB9 para la interface serie.

La antena suministrada de $\frac{1}{4}$ de longitud de onda permite enlaces hasta 1Km en campo abierto, para mayores distancias se pueden usar antenas de alta ganancia tipo Yagui con lo que se pueden alcanzar más de 20Km. (En este tipo de antenas y para respetar la normativa CE, se debe programar la potencia RF de salida para que no exceda los limites permitidos).

Se acompaña con un útil programa para Windows con el que puede comprobar el radio MODEM, la instalación y el estado de su red. Así como algunos ejemplos de programación simple, en Visual Basic. (En preparación).

CARACTERÍSTICAS.

Radio Modem Banda ICM 868Mhz a RS232

- ? Módulo de RF: W868AT32M
- ? Banda ICM 868Mhz / 10mW pra.
- ? Frecuencia programable desde 868.100 a 869.900Mhz
- ? 20 canales RF, separados 100Khz.
- ? Potencia RF salida programable desde -30 a +10dBm.
- ? Modulación: Semiduplex, FSK, 19.200baudios.
- ? Sensibilidad Típica RF: -95dbm para 10e-3 BER. Programable.
- ? Gran fiabilidad de envío de datos: 10e-7 BER para -77dBm.
- ? Estabilidad: PLL controlado por cristal. Autocalibración automática continua.
- ? Avanzado sistema de control de RSSI y supresión de portadoras.
- ? Protocolo RF: red celular Unibus6W.
- ? Comunicaciones punto a punto, multipunto de igual a igual (no necesitan maestro), broadcast ó sub-red.
- ? Direccionamiento IP.
- ? Conexión punto a punto transparente entre dos equipos. (Control flujo Xon / Xoff y Hardware).
- ? Hasta 65.000 equipos en red en modo IP normal, >2.000.000 en modo IP extendida.
- ? Alcance interiores: de 50m a 150m.
- ? Alcance exteriores: 300-750m antena 1/4, de 4 a 20Km antena Yagui
- ? De acuerdo con EN 300 220.
- ? Comandos AT Compatibles. Comandos control puertos I/O y A/D.
- ? SMS (Mensajes cortos instantaneos) Tsms: 15 a 64mseg. Max 128c
- ? Modo transparente. Seguridad: Encriptación datos. (En preparación)
- ? Control de flujo software y/o hardware CTS, RTS
- ? Microcontrolador AVR con 32kb flash programa en módulo RF.
- ? Microcontrolador AVR ATmega8L a 4Mhz en la base para desarrollo y/o personalización (Ver kit STKWlink8s)
- ? Leds indicadores actividad Recepción / Emisión RF
- ? Conector RF: SMA macho
- ? Interface: RS232. Conector canon 9 pins.
- ? Entrada auxiliar analogica/digital en pin 6 para telemando. (Port AD0).
- ? Salida digital 24V/2A, transistor MOSFET colector abierto en pin 9. (port PC2).
- ? Alimentación 3,6V, 26mA RX, 60mA TX. Modos bajo consumo.
- ? Rango temperatura funcionamiento: -10° a +55°C.
- ? Medidas: 55x30x85mm
- ? Caja de aluminio extrusionado.
- ? Excelente relación calidad-precio
- ? Compatible equipos DmdOpen.
- ? Compatible módulos RF W868AT16M y W868AT32M.

ALCANCES APROXIMADOS:

- ? Interiores: 100-150mts
- ? Entorno Urbano: 300-500mts
- ? Campo libre con visibilidad: 750-1000mts, antena ¼.
- ? Campo libre con visibilidad: 4Km con antena ¼ en un Wlink8s y antena Yagui en otro Wlink8s
- ? Campo libre con visibilidad: > 20Km con antenas Yagui ganancias +12 a +15dBm.

APLICACIONES TIPICAS

- ? REDES LOCALES SIN HILOS
- ? ALARMAS
- ? DOMÓTICA
- ? RADIOENLACES DIGITALES
- ? RADIO-LOCALIZACIÓN PERSONAS Y VEHICULOS.
- ? ENLACES PC - UC
- ? TELEMETRIA, SCADA
- ? TELENOTA (HOSTELERIA)
- ? ALMACENES
- ? IMPRESORAS VIA RADIO



Radio Modem Wlink8s.

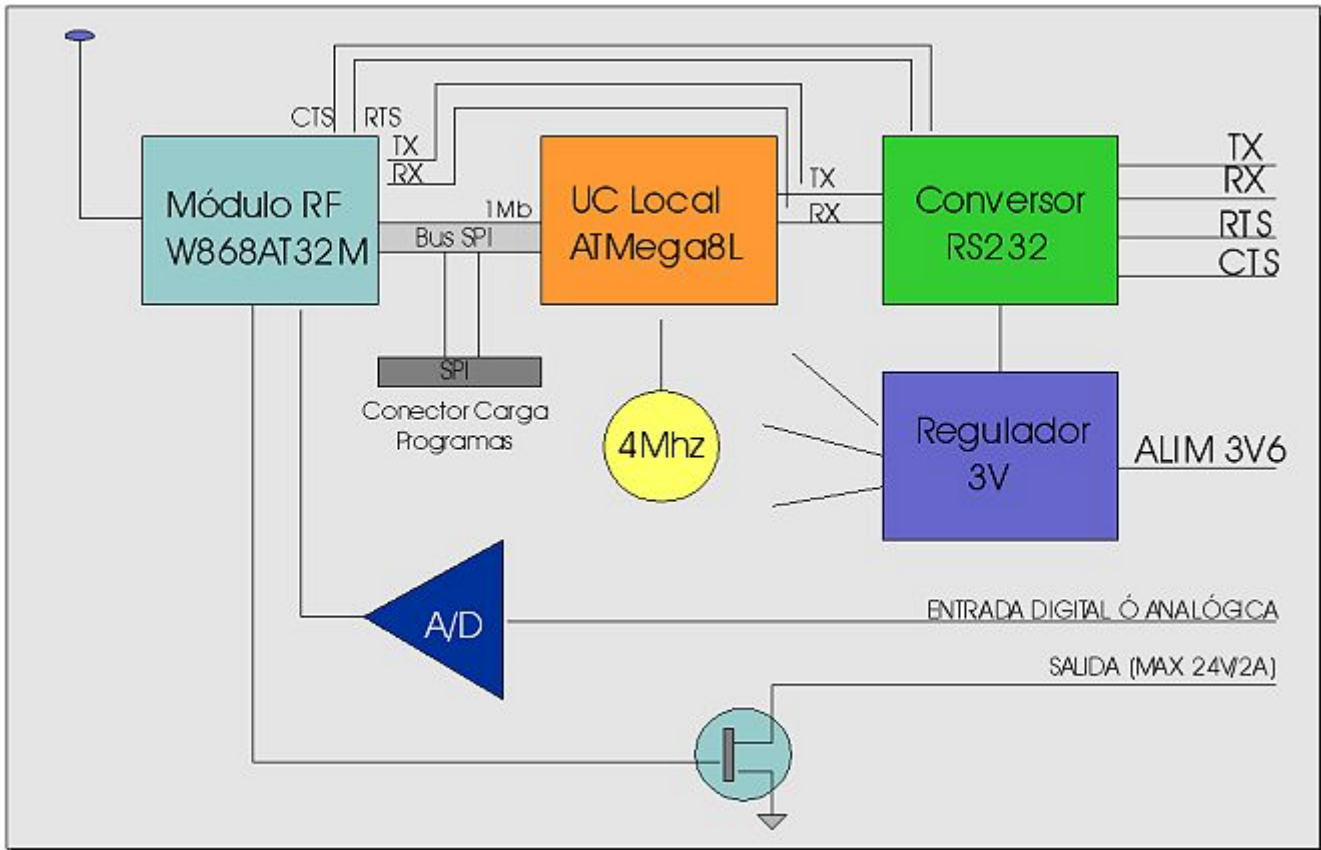
CD con manual, datos y ejemplos

Antena acero 1/4 SMA

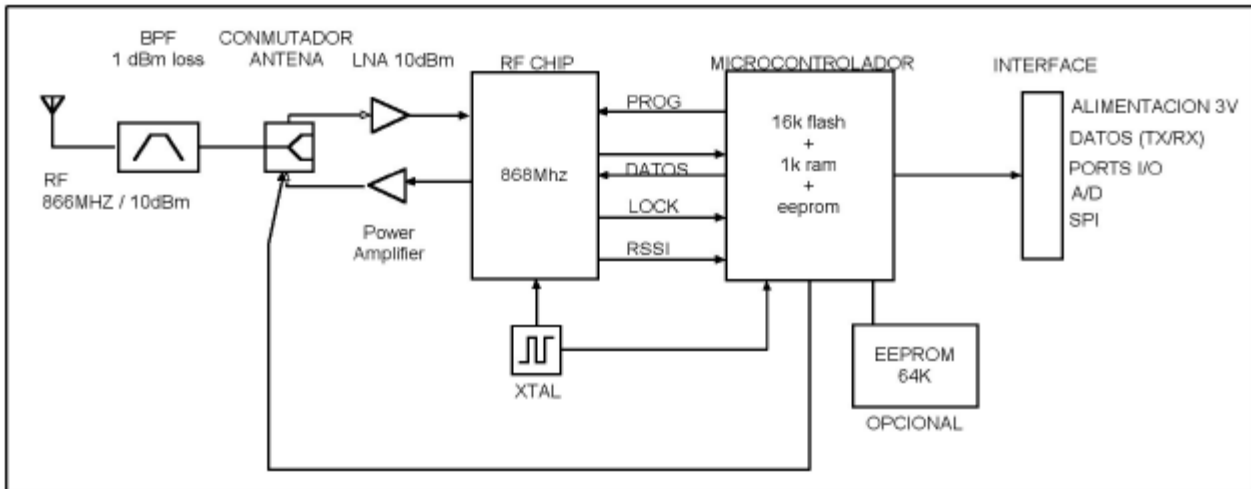
Alimentador 90-240V a 3.6V

Cable interface RS232 Db9.

Nota: para disponer de mayor cobertura se recomiendan antenas omnidireccionales GP900 ó direccionales Yagui.



Modulo RF:



El Wlink8s V:2.10, dispone de un uC local (Atmega8L) para desarrolladores que permite adaptar las necesidades de casi cualquier usuario al Wlink8s. Para poder programar este microcontrolador es necesario el kit STKWlink8s disponible en www.dmd.es. Por defecto el uC local está programado en modo transparente con el puerto serie.

El puerto serie RS232 está compartido por el modulo de RF y el uC local. Esto es así por si se desea inhibir el uC local y trabajar desde el puerto serie directamente con el modulo de RF (modo compatibilidad V:1.0 Wlink8s). Como sólo puede tomar el puerto serie uno de los dos, por defecto el uC local envía un comando ATSR0 por el bus SPI al modulo de RF y este inhibe los puertos TX y RX dejando el control al ATmega8L.

La comunicación entre el microcontrolador local y el modulo de RF se realiza a través del puerto SPI a 1Mb, con lo que la cadencia de las ordenes implica tiempos medios de 200 a 600 uSeg en el envío de comandos del uC local al modulo de RF, dotando de gran flexibilidad al sistema.

En el kit de desarrollo se suministra un programa fuente de ejemplo de utilización y la librería de comunicaciones del bus ISP.



ABSOLUTE MAXIMUM RATINGS

Supply Voltage (Vcc to GND).....	-0.5 to +3.7 Volts.
Voltage on inputs.....	-0.5 to Vcc.
Input RF level.....	+14dBm.
Storage temperature.....	-20 to +70° C.
Operating temperature.....	0 to +50° C.

Ambient temperature = 20° Celsius Supply Voltage Vcc = 3.3 Volts.

PARAMETER	SPECIFICATION			UNITS	CONDITION / NOTE
	MIN	TYPICAL	MAX		
Power Supply					
Supply Voltage	2.7	3.3	3.6	V	
Supply Current TX	32	35	38	mA	TX=ON, RX=OFF +5dBm RX=ON, TX=OFF
Supply Current RX	12	16	18	mA	
Time Power On	200	250	400	mS	
Suplly Voltaje for reset	2.6	2.7	2.8	V	
Radio Section					
Antenna Port Impedance		50		?	
RX Sensivity	-90	-94	-102	dBm	10e-3BER
RSSI Range	-105		-45	dBm	
RSSI accuracy		+6		dBm	
Intermediate frequency (IF)		150		Khz	
IF bandwidth		175		Khz	
Radiated Power (ERP)	-30	+5	+10	dBm	50? antenna, Programmable
RF Frequency	866.000		868.000	Mhz	Programmable
Initial Frequency Accuracy	-270	135	+270	Hz	
Overall Frequency Accuracy	0	1	2	Khz	Temperature 0 to +45° Celsius
FM Deviaton (+/-)	15	32.5	50	Khz	Programmable
FSK Modulation Bandwidth		19200		Bauds	
Harmonics		-23		dBc	50? antenna
Spurious					Compliant to part I-ETS 300 220
Blocking		40		dBc	
Saturation	-15	-10		dBm	
Output signal phase noise		-85		dBc/Hz	At 100kHz offset from carrier
PLL lock time (RX / TX turn time)		1		mS	
Port Section					
Input Low Voltage	-0.5	0	0.4	V	The sum of IOL, for all ports < 100mA
Input High Voltage	2.0	3.3	3.6	V	
Output Low Voltage	0.2	0.3	0.6	V	IOL=10mA, Vcc=3V3 IOL=-10mA, Vcc=3V3
Output High Voltage	2.4	2.7	3.0	V	
Input Low Leakage Current I/O pin		TDB		uA	Vcc=3V3, pin low (absolute Value)
Input High Leakage Current I/O pin		TDB		nA	Vcc=3V3, pin high (absolute Value)
A/D Section					
A/D resolution		10		Bits	Single Ended conversion
"		8		Bits	Differential conversion Gain x1 to x20
"		7		Bits	Differential conversion Gain x200
A/D Absolute Accuracy		1		LSB	Single Ended conversion
A/D Non-Linearity		0.5		LSB	
A/D Zero error (offset)		1		LSB	
A/D Internal Voltage reference		2.56		V	Internal reference
A/D Input Voltage	0		2.56	V	
A/D Conversion time	65		260	uS	

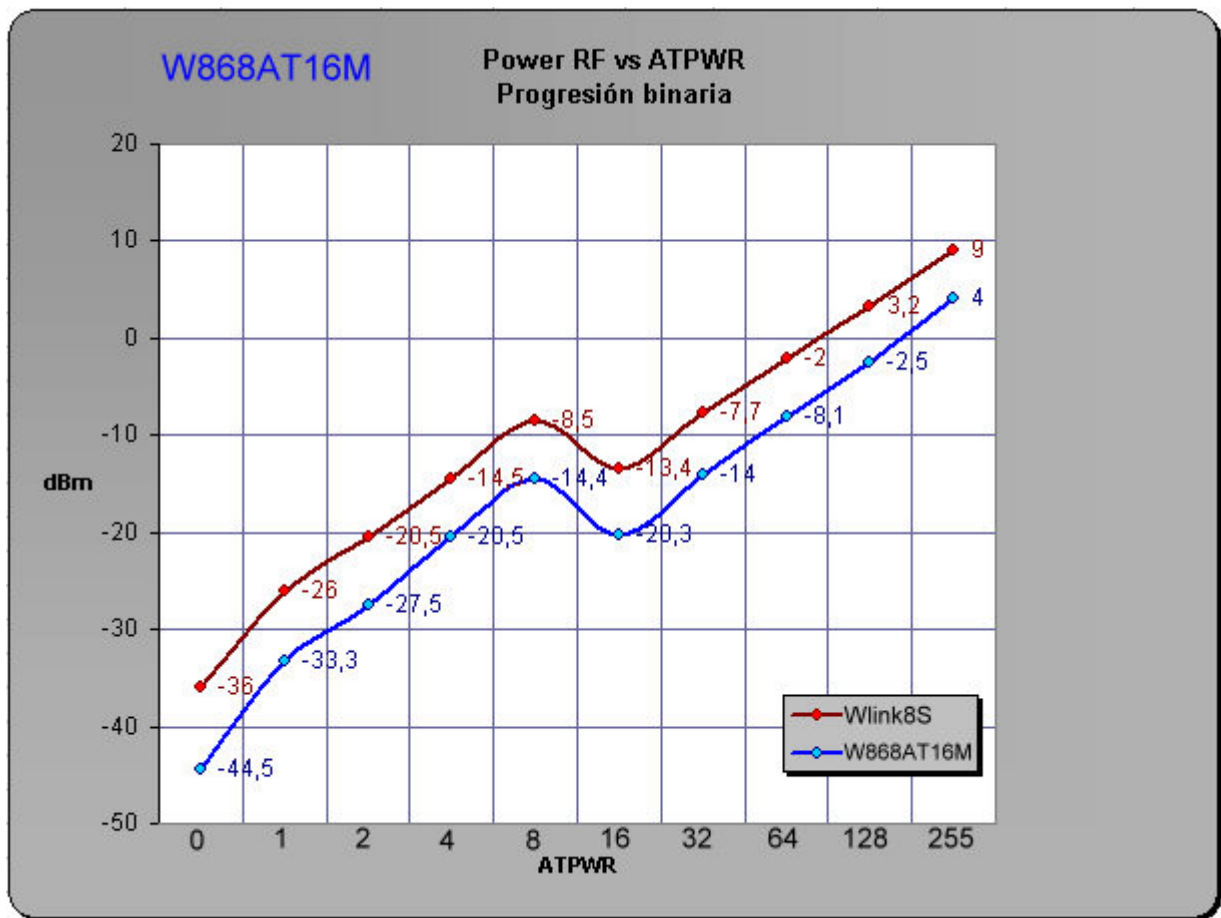
NOTES

1. Watchdog on system activated. Time = 2seg aprox.
2. Unlicensed radio devices in the European Community Countries are expected to operate in compliance with standards proposed by the European Telecommunications Standard I-ETS 300 220.

CURVAS POTENCIA RF CON COMANDO ATPWR:

El comando ATPWR puede variar la Potencia de Radiofrecuencia de salida que no es lineal. Esta curva muestra la relación de potencia en dBm en una progresión binaria (activando los bits individuales) en el comando ATPWR.

La línea roja muestra la potencia en un radio modem Wlink8s que suele ser entre 5 y 7 dBm más potente que un W868AT16M que se puede ver en la Línea azul.



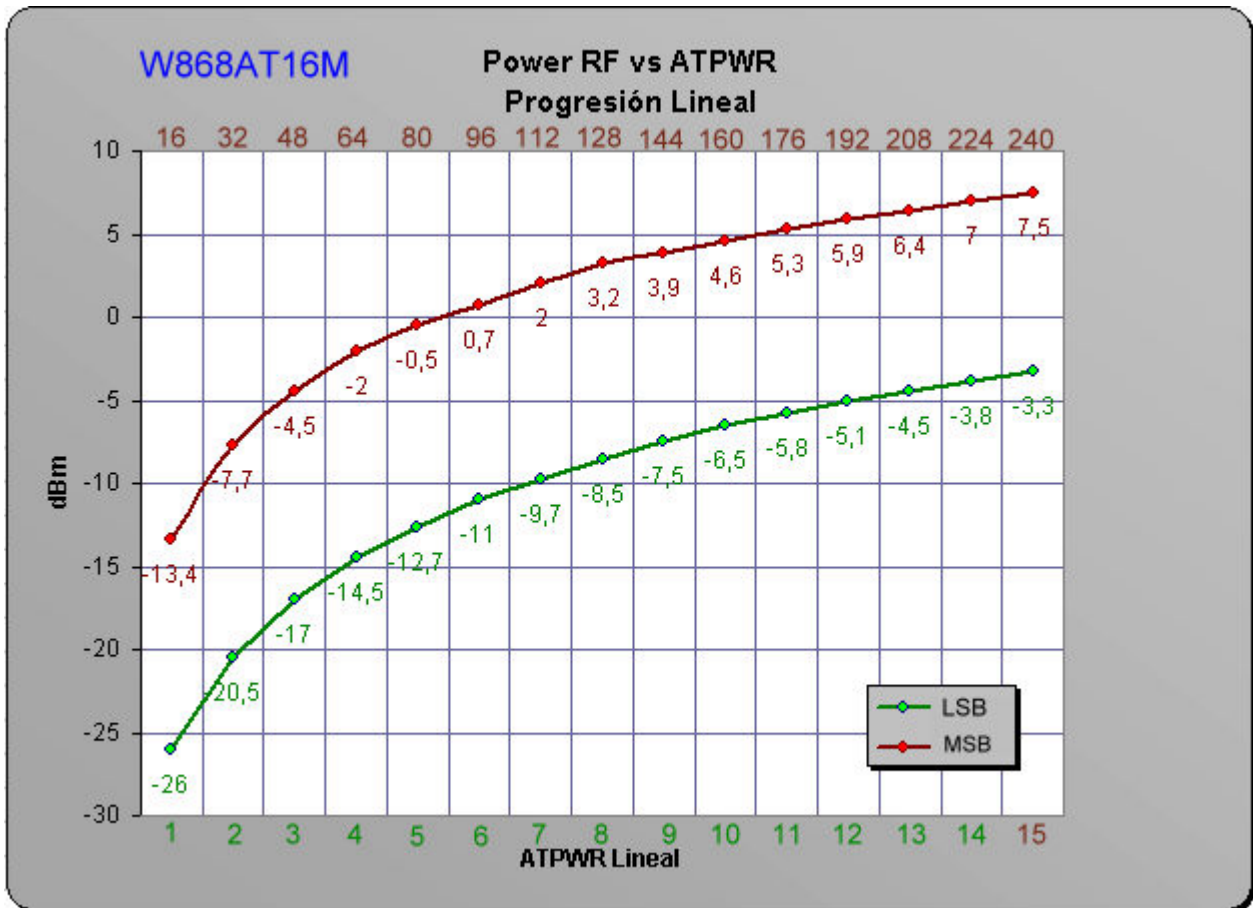
El rango dinámico típico de un sistema de radio de baja potencia para el transmisor es de -45dBm a +10dBm (10mW) .

Como se ve, en las curvas el control de la potencia es casi lineal separando los 4 bits msb de los lsb.

Un calculo aproximado del alcance efectivo del sistema de radio, se puede contar en una atenuación de 10dBm x doble distancia en ciudad y unos 6dBm x doble distancia en el campo. Ver curvas RSSI.

En versiones futuras la potencia estará calibrada y se comandará en dBm.

En esta curva se muestra la relación de potencia de salida con dos progresiones lineales de los dos grupos de 4 bits del total de 8 bits del rango de ajuste del comando ATPWR.



Para un control efectivo de la potencia ,es preferible usar separados los nibbles de 4 bits. Es decir si el enlace es de muy corto alcance (de 10cm a 20m) se deben usar rangos de potencia entre 0 y 15 (línea verde) y si las distancias a cubrir son entre 10m y 1km, se deben usar rangos de 16 a 255 (línea roja).

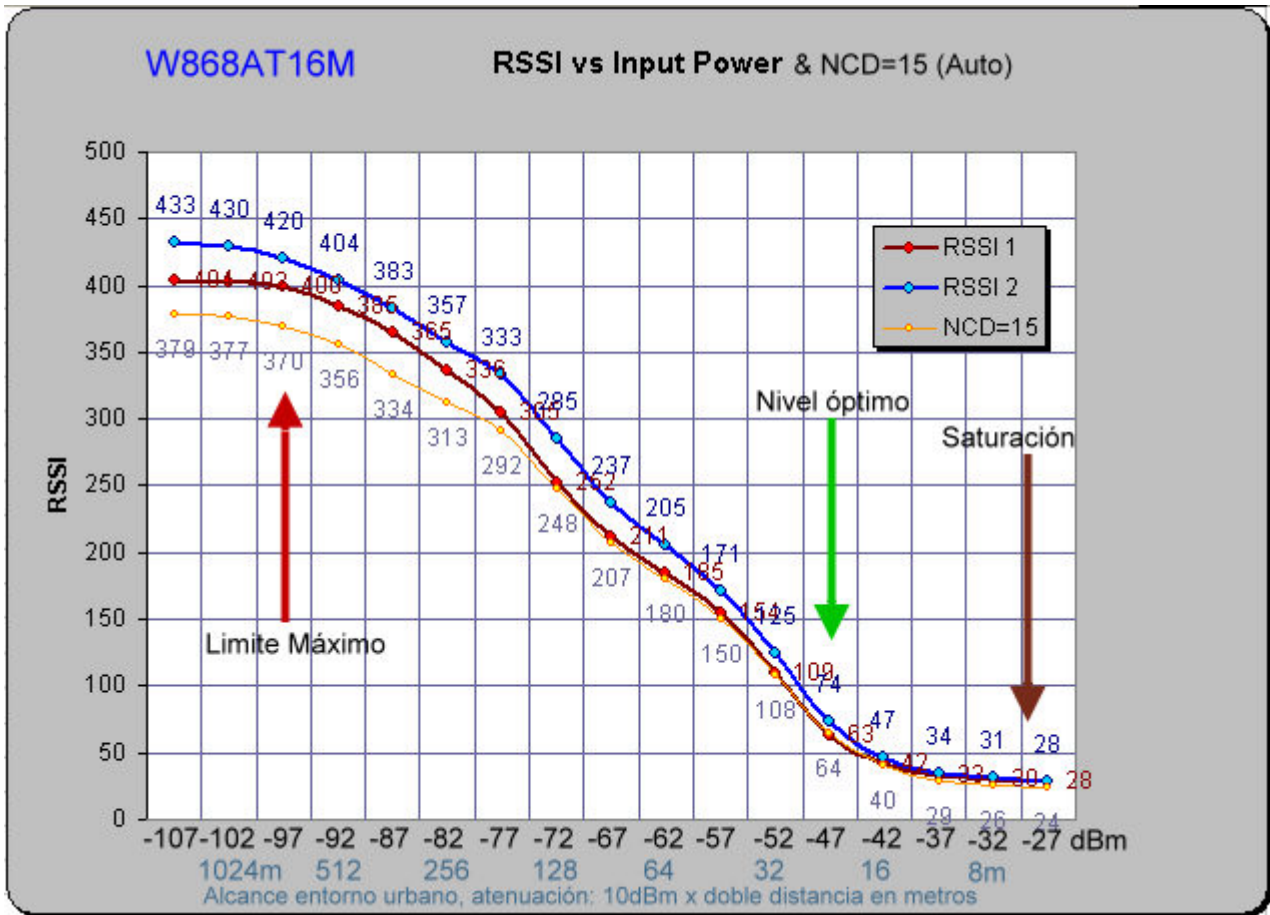
Para asegurar un enlace en óptimas condiciones en un ajuste fino, la potencia se debe combinar con el ajuste del disparo en el nivel CD (RSSI ó potencia de RF recibida en la entrada).

El ajuste por defecto es Power = 255 y NCD = 15 (Nivel CD de disparo automático), con el que la mayoría de radio enlaces funcionarán correctamente.

CURVAS RSSI:

El Nivel RSSI es la Portadora de Radio Frecuencia recibida en la entrada de antena.

Esta curva muestra el dato que entrega la RSSI que puede variar entre 28 y 500 dependiendo de los dBm recibidos en la entrada de RF.



El rango dinámico típico de RF del receptor está entre -107dBm y +10dBm.

El comando ATNCD, (ajuste del nivel CD) regula el nivel de disparo en la detección de RF, en la practica funciona como un Squelch ó silenciador típico en wakies-talkies. Es decir se puede ajustar el nivel de detección de portadora para que detecte la señal de RF a partir de un nivel determinado (puede ser automático ó manual).

Esto tiene varias utilidades como puede ser eliminar ruido indeseado de RF en entornos urbanos ó con emisoras ó fuentes de interferencia proximas, ó detectar sólo emisiones que esten cercanas, simulación de transponders de RF, etc

En reposo sin señal de RF en la entrada de antena (sin conectar antena), el nivel RSSI típico de la portadora puede estar entre 400 y 440, para -107dBm.

El nivel mínimo útil ó limite máximo de sensibilidad para recepción de datos con un margen de error aceptable comienza en -97 dBm (402 a 420 de RSSI). Suponiendo un entorno ideal. En la práctica en entornos de ciudad y antenas de ¼ está alrededor de 350.

Recibiendo portadoras más potentes de -45dBm, en la entrada de RF, el nivel RSSI leído puede estar entre 74 y 64 (Nivel óptimo). Es decir a más potencia de RF recibida, menor nivel RSSI.

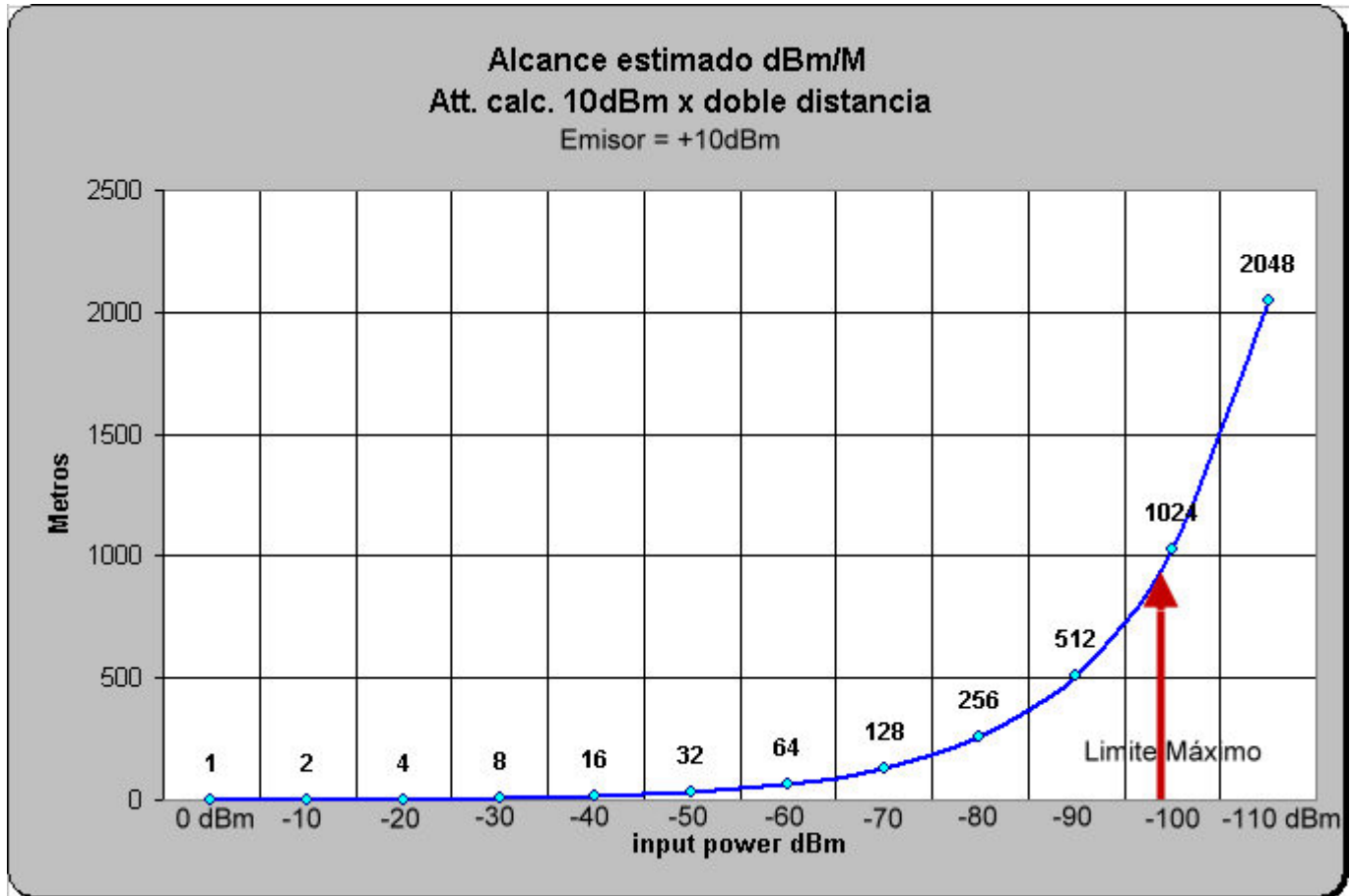
En la parte inferior en azul se muestra una referencia para el calculo del alcance del radio enlace entre dos equipos con una potencia de referencia en el emisor de +10dBm.

CURVAS ALCANCE:



La curva muestra la relación de potencia de RF recibida y el alcance en metros estimado para un entorno típico de ciudad con visibilidad entre antenas de $\frac{1}{4}$, (atenuación 10dBm x doble distancia) y potencia de salida en el emisor de +10dBm.

En campo abierto y con visibilidad entre antenas el alcance es mayor. (atenuación 6dBm x doble distancia).



El alcance se puede calcular aproximadamente y no sólo depende de la potencia de RF en el emisor. Concretamente depende de la diferencia entre la potencia emitida, la sensibilidad del receptor y el nivel de ruido de RF del entorno.

Es decir si tenemos un equipo que transmite +10dBm, un receptor con una sensibilidad útil (no la máxima), para recepción de datos de -90dBm y un ruido de fondo de -102dBm, es probable que alcancemos 512 metros con antenas de $\frac{1}{4}$ y 0dBm con visibilidad.

Si en el caso anterior el emisor transmite sólo 0dBm, el alcance bajaría a la mitad, concretamente a 256 metros.

En el mismo caso si el emisor transmite +20dBm (100mW), el alcance sería de 1Km.

Si el emisor subiera hasta +27dBm (500mW), el alcance sería de 2Km.

Para alcanzar lo necesario, no siempre hay que subir la potencia del emisor y no siempre las normas lo permiten, pues depende del canal y la ocupación en % del canal, a veces basta con afinar el nivel de disparo NCD (siempre que el ruido de RF ambiente no sea elevado) ó cambiar las antenas como en el siguiente ejemplo que cuadruplica la distancia, manteniendo un consumo en el emisor bajo:

Potencia emitida +10dBm, sensibilidad útil del receptor -90dBm, ganancia antena emisor +10dBm, ganancia antena receptor +10dBm. Alcance con antenas estándar $\frac{1}{4}$ 512m. Con 2 antenas con ganancia de +10dBm = 2Km.

Con equipos de baja potencia se pueden alcanzar con antenas direccionales, hasta 20Km en determinados casos. En la práctica lo normal es disponer de celdas entre 100 a 300 metros con 10mW en ciudad con antenas $\frac{1}{4}$.

Preliminar:

Necesitará un poco de paciencia y al menos un PC compatible con Windows y el programa Hiperterminal ó si dispone del Bascom AVR use el emulador de Terminal. Preferiblemente 2 PC's con dos Wlink8s conectados al port COM1.

Si su PC no tiene puerto COM y si USB, puede usar cualquier cable USB-RS232 del mercado, suelen dar buen resultado, sobre todo en Windows XP.

Configure las comunicaciones a 19200b, 8, N, 1. Sin control de flujo.

Desembale dos Wlink8s. Instálelos a una distancia inicial mayor de 1 metro, típica 3 metros. Conecte el alimentador y compruebe que se enciende el led rojo de power en el Wlink8s.

Normalmente el Wlink8s V:2.1 ó superior, enviará Xon y un paquete de datos identificando el Wlink8s al Terminal. El eco está desactivado. Para activar eco "ATECO1", realizará las pruebas más comodamente.

Prueba comunicaciones RS232 con el PC:

Nada mas conectarse el Wlink8s V:2.1 enviará un mensaje al Terminal identificandose.

Teclado en mayúsculas. Teclee "ATECO1" y enter
Si todo fué bien el Wlink8s, contestará: "OK"
Teclee "ATINF" + enter, para comprobar la versión.

Normalmente de fábrica por defecto está configurado el canal 3, NCD=15, PWR=255. Compruebelo.

Teclee "ATRFC?" + enter y debe contestar "> CANAL 3 OK."
Teclee "ATNCD?" + enter y debe contestar "> NCD=15, RSSI=400, NCDA=350 OK" (valores aproximados)
Teclee "ATPWR?" + enter y debe contestar ">255 OK."
Teclee "ATPRE" + enter y debe contestar ">3 OK". (Valores de pruebas de 3 a 6). (Versión > 2.10).

Si no es así, configure esos parámetros.

Prueba comunicaciones Radio Frecuencia con otro Wlink8s, enviando un SMS:

No es imprescindible que el otro Wlink8s esté conectado a un PC, aunque es mucho mejor.

Averigue la direccion IP del Wlink destino con el comando ATINF, en el ejemplo será "030.061"

Teclee "ATSMS=030.061,C,MENSAJE DE PRUEBA,B" + enter. Debe contestar "> OK" y quedarse en un bucle enviando mensajes. En el otro PC debe visualizar: "<SMS 020.125 MENSAJE DE PRUEBA,B"

Para Terminal el bucle, teclee "AT" + enter. Experimente enviando la la dirección "000.000" y cambie la "C" a "c"....

Prueba calidad radio enlace con otro Wlink8s, comando ATSCQ:

Teclee "ATSCQ=030.061,00100,200,TEST CALIDAD RF" + enter

Entrará en un bucle de 100 veces, cada 200mseg, donde si todo va bien dará unos cuantos parámetros y debe terminar con Er=0 que significa que los datos han sido enviados y recibidos con éxito. Para conocer el resto de parámetros ver "comando ATSCQ" en este manual.

Este comando es muy importante para saber si Iso sistemas funcionan correctamente y si el emplazamiento, alcance y si las antenas son las adecuadas. Para aprender más consulte las curvas de RSSI y potencia.

Si ha llegado hasta aquí y no ha necesitado el telefono.....enhorabuena ya tiene a punto su pequeña red wireless a 868Mhz. Si no es así, no desespere, realmente es muy facil, intentelo de nuevo al menos un par de veces. Casi siempre hay un paso que nos saltamos ó el hiperterminal nos juega alguna pasada.

Puede realizar consultas por email a tecnico@dmd.es , indique su telefono y el tecnico si lo considera oportuno contactará con usted por telefono ó email.

Si necesita ampliar el alcance de su enlace, puede usar antenas GP900 omnidireccionales o yagui (www.dmd.es)

Preliminar:

Una vez pase las pruebas de puesta en marcha rápida, puede pasar a realizar pruebas de enlace transparente punto a punto con dos Wlink8s. Si usa el hiperterminal pruebe primero sin control de flujo. Es posible que le en la prueba aparezcan los caracteres de control Xon/Xoff en pantalla, luego cuando consiga enlazar puede cambiar el control de flujo a Xon/Xoff y probar.

Prueba enlace transparente punto a punto no permanente:

El enlace se mantiene hasta teclear la secuencia de escape típica "ESC+++". ESC=27d. Si resetea el equipo o lo pone en marcha el enlace desaparece. Durante el enlace el Wlink8s, queda en modo datos y no aceptará comandos hasta que rompa el enlace, con la secuencia de escape o apagando el equipo.

Suponiendo la IP en el equipo A = 060.030 y en el equipo B = 107.088...Eco activado...

Equipo A: Teclee "ATLNK=107.088.180,1,+enter"....respuesta: "Connect:107.88, 180, 1"

Equipo B: Teclee "ATLNK=060.030.180,1,+enter"....respuesta: "Connect:030.60, 180, 1"

El parámetro "180" es la cantidad aproximada de milisegundos que espera el Wlink8s a que termine la entrada de datos para enviar el paquete. Si el valor es de "003", cada vez que teclee, enviara en tiempo real la tecla pulsada al otro PC y viceversa. Pruebe a teclear en los dos PCs a la vez con este parámetro a 3 y verá la interactividad en modo bidireccional. Use de 150 a 250 cuando teclee datos con Eco y 002 a 004 cuando estén dos maquinas enlazadas y el envío de caracteres sea rapido ó continuo. El parámetro final "1" ó "0" activa o desactiva el control de flujo con Xon/Xoff, el control de flujo (solo contención buffer entrada) hardware esta activado siempre.

No es necesario que el equipo B este en marcha, el enlace virtual en el equipo A está activo y cualquier dato que se teclee lo enviará empaquetado al equipo B. El envío del paquete no espera respuesta, por lo que el equipo A siempre enviará el mensaje (*empaquetado en formato Unibus6W a la dir IP de destino, con autenticación y Checsum*) aunque el equipo B este apagado. No devolverá error. En esta modalidad se entiende que los equipos finales a los que se conectan los Wlink8s, disponen de protocolo y corrección de errores.

Los equipos finales deben disponer de control de flujo (Xon / Xoff ó hardware) para no saturar los buffers de datos.

Los buffers del Wlink8s son de 140 caracteres y envia Xoff cuando el buffer tiene 80 caracteres, tambien cuando tiene 100 y 120, avisando del posible desbordamiento.

El Wlink8s V:2.10, está preparado para enlaces con caracteres ASCII. Si tiene que transmitir en binario, recomendamos que codifique los datos en hexadecimal.

El rendimiento del enlace a 19200baudios oscilaran entre 11.000 y 14.000 baudios efectivos para los datos.

Para terminar el enlace, teclee rapido y seguido "ESC+++", el equipo responderá "Link off ", ">" y quedara en modo comando, esperando la siguiente orden. Tambien puede pararlo y volver a ponerlo en marcha pasados 6 segundos.

Puede comprobar que puede tener un solo enlace del equipo A al B y este no estar enlazado por lo que el equipo A si transmitirá los datos al B y este los enviara al puerto serie sin mas, quedando en modo comando. Esta combinación puede ser util en algun caso especial.

Enlace transparente punto a punto permanente:

El enlace se mantiene aunque se apaguen los equipos. Sólo se puede terminar con la secuencia de escape (recordar que si el timeout de caracteres esta en 002, hay que enviar la secuencia de escape con un programa o algo que la envíe con un tiempo menor de 2 milisegundos entre caracteres). Posteriormente en modo comando hay que anular el enlace grabado o cuando se ponga en marcha de nuevo el equipo lo ejecutará. Para anular teclee:

Equipo A y B: Teclee "ATLNK=000.000.003,0,G+enter"....respuesta: "No link", ">" modo comandos...

Suponiendo la IP en el equipo A = 060.030 y en el equipo B = 107.088...Eco activado..ó no...

Equipo A: Teclee "ATLNK=107.088.180,1,G+enter"....respuesta: "Connect:107.88 "

Equipo B: Teclee "ATLNK=060.030.180,1,G +enter"....respuesta: "Connect:030.60 "

El parámetro ",G" Graba el comando en la memoria e2prom no volátil y cuando el equipo se inicia de nuevo lo lee y ejecuta enviando el mensaje "Connect:xxx.xxx"

Control. El Wlink8s se controla y programa mediante secuencias simples de comandos AT, vía la interfase serie de forma muy similar al control de un módulo GSM de telefonía móvil.

Hay comandos que son opcionales según la versión de software del módulo de RF.

Algunos comandos que no llevan parámetros admiten omitir el prefijo "AT". Ejemplo: "ATINF" equivale a "INF".

Entrada de comandos. Los comandos se pueden entrar manualmente desde un PC usando el hiperterminal de Windows configurado a 19200b, ó con programas de aplicación tanto desde un microcontrolador como desde un PC.

Si se usan uC ó programas en PC, desactive la opción de ECO (comando "ATECO0"), para que lograr unas comunicaciones más fluidas en el programa de aplicación, ya que el eco es útil cuando se usa un terminal y en cambio puede dificultar el desarrollo de las comunicaciones en la aplicación final.

Para conseguir un rápido conocimiento y un desarrollo cómodo de los comandos AT, se recomienda adquirir uno ó varios Wlink8s para conectar a PC, ó una plataforma DmdOPen1B como sistema base de ejemplo de telemando y uno ó varios módulos W868AT16M. Con estos equipos puede montar una red wireless y aprender a usar la mayoría de comandos en menos de 1 hora.

Los comandos se pueden ejecutar de forma remota en cualquier WLink8s, enviado un mensaje al sistema (*Ver comando ATSMS*), con el contenido del comando local que se quiere ejecutar. Esto le proporciona una gran flexibilidad al sistema ya que puede cambiar parámetros como la potencia de emisión de forma remota a cualquier módulo de la red. También sirve para que un módulo funcione como repetidor.

Multitarea. El módulo de RF, permite atender el sistema de radio al mismo tiempo que usted entra los comandos, es decir que un equipo puede ejecutar un comando de lectura de un canal A/D, que otro equipo remoto le solicitó, mientras usted entra un mensaje SMS a un tercer equipo. Algunos tipos de comandos puede ser incompatibles con este modo de funcionamiento.

Test de comunicaciones. Wlink8s dispone de un comando para asegurar la calidad de su red ó instalación final, realizando un test (ver comando ATCSQ) con hasta 65.000 iteraciones espaciadas entre 1 y 255 milisegundos entre su equipo y otro remoto. Podrá verificar así los niveles óptimos de potencia de RF y los niveles óptimos de detección de portadora CD, tanto de su equipo como del remoto. Este test sirve también para verificar la calidad relativa de las antenas y cables de antena de los equipos en la instalación final, sobre todo si usa antenas direccionales de alta ganancia. En equipos portátiles este test es de gran ayuda pues puede verificar la calidad del enlace en cualquier posición de la celda. En equipos en los que quiere alcanzar la distancia máxima este test le dará a conocer hasta donde puede llegar con sus equipos y configuración actual de antenas

Sintaxis de los comandos AT. V:1.9

El prefijo "AT" ó "at", debe ser el comienzo de cada línea de comandos. Una línea de comandos se debe terminar con <CR>. Los comandos se pueden terminar con <CR><LF>. El módulo usualmente responderá incluyendo ">"<respuesta><CR><LF>, sólo las respuestas se indican, ">"<CR><LF> se omiten intencionadamente.

No se pueden combinar varios comandos en la misma línea. El buffer de comandos es de 140 bytes.

Tipos de comandos AT y respuestas:

Comando de Lectura	ATXXX?001.001	El equipo devuelve el valor del parámetro ó una lista de parámetros y valores que se corresponden con el comando ó con procesos internos
Comando de Escritura	ATXXX=001.001	El comando asigna el parámetro escrito por el usuario y puede devolver una lista de parámetros y valores que se corresponden con el comando ó con procesos internos

Comandos generales:

ATINF ó INF	Displaya información producto
Respuesta:	W868AT32M Identificación del modulo RF. DMD Digital Micro Devices. Identificación del fabricante. IP: 034.096.100.020 IP Equipo. Válido como número de serie. V:1.90 Versión 1.90. STKWlink8s Configuración hardware. Start Kit para Wlink8s. OK
AT	Atención. Sirve para saber si el Módem está en línea.
Respuesta	OK
	Atención. Sirve para saber si el Módem está en línea.
Respuesta	"> "
ATLEA?	Lectura Lista de equipos con acceso autorizado. <i>No implementado en esta versión.</i>
Ejemplo Respuesta	ATLEA? 100.023,030.024,000.000,000,000 OK.
ATLEA=<n,ip>	Escribe en lista de equipos con acceso autorizado. <i>No implementado en esta versión.</i>
	<n> Posición en la lista. (1 a 4) . Ej. "2" <ip> IP abreviada del equipo autorizado. Ej. "030.045"
Ejemplo Respuesta	ATLEA=2,030.045 OK
ATPIN=<pin>	Escribe nuevo pin ó desactiva pin (<i>Comando antiguo, no usar</i>)
	<pin> Palabra de paso. Admite caracteres ascii, numeros y letras. Sólo 3 caracteres. Para Desactivarlo: ATPIN=<CR><LF>. (No entrar datos en el nuevo pin).
Ejemplo Respuesta	ATPIN=123 Pin:123 OK
ATINI ó INI	Reset modem. Inicializa el sistema.
Respuesta	>

Utilidad en los comandos AT. V:1.9 para depuración con terminal

Si un comando termina con "B" El equipo ejecutará el comando y entrará en un Bucle repitiendo el comando cada 250ms (0.250 seg ó 4 veces por segundo), hasta enviar <CR> por el puerto serie ó pulsar "Intro" en el terminal.

Esto es útil cuando se quiere visualizar el nivel de portadora de RF de forma continua, para saber si el nivel de detección es optimo, según el nivel de RF en reposo ó si hay alguna portadora de otros equipos que no deseemos ver.

Algunos comandos no son compatibles con este modo.

Envío de comandos al propio equipo:

Si se desea activar un puerto de entrada / salida del propio equipo, enviar datos al display local, etc, basta enviar el comando con la dirección IP propia. Este se ejecutará en el propio equipo sin activar la radio.

Comandos subsistema de radio:

ATIRF ó IRF		Reset subsistema de radio.	
Respuesta:	Canal 3 OK	Devuelve el canal seleccionado por defecto y si el test de radio es correcto OK.	
Notas	PLL error	Si el chip de radio no funciona correctamente ó no pasa el test de radio. Si el sistema de radio lleva mucho tiempo sin detectar datos y se está seguro que el entorno tiene comunicaciones, este comando inicializa la radio. No debe ser habitual.	
ATRFC? Ó RFC?		Lectura canal radio actual.	
Respuesta	Canal 2 OK	Es la misma respuesta que el comando ATIRF, sin realizar el reset, de echo el comando ATIRF finaliza llamando al comando ATRFC?.	
Notas		Este comando realiza un test del subsistema de radio y termina ejecutando el comando ATLOK. (Ver comando ATLOK).	
ATRFC=<n,G>		Asignación del canal de radio.	
Parametros	<n>	Número de canal. De 0 a 21 ambos inclusive. Separación canales 100Khz. Frecuencia canal 0=868.000Mhz, canal 1=868.100Mhz, canal 3=868.300Mhz...	
	,G	Opcional. Graba el canal como canal por defecto. Cuando se pone en marcha ó inicializa el subsistema de radio y el módulo, se activa el canal por defecto. Siempre que sea posible no se deben de usar canales adyacentes en la misma celda. Separación típica para no interferirse: entre 3 a 5 canales.	
Ejemplo Respuesta	ATRFC=15 Canal 15 OK		
ATLOK		Test bloqueo PLL.	
Respuesta	Canal 2 OK	Es la misma respuesta que el comando ATRFC?, de echo el comando ATRFC finaliza llamando al comando ATLOK. Comprueba el PLL y si detecta que estuviera desenganchado, automáticamente lo calibrará. Si después de varios intentos no lo consigue devuelve "PLL error". Cuando esto ocurre el cristal del sistema de radio esta mal ó hay humedad ó suciedad en el modulo, la temperatura del modulo es extrema ó la configuración básica del sistema de radio se ha alterado ó borrado.	
	PLL error		
ATPWR?		Lectura de la potencia de radio emitida.	
Ejemplo Respuesta	ATPWR? 255 OK	La potencia de radio es un numero entre 0 (-30dBm) y 255 (5 ó +10dBm) aprox. No es lineal.	
Notas			
ATPWR=<n>		Escribe nuevo pin ó desactiva pin	
Parametros	<n>	Nivel potencia RF. Numero entre 0 (-30dBm) y 255 (+5 ó +10dBm) aprox. No es lineal. (Ver curvas). De 0 a 15 puede servir para detección próxima de otros módulos de RF a distancias menores de 5mts.	
Ejemplo Respuesta	ATPWR=090		
Notas	>90 OK	En algunos casos para ahorrar baterías es conveniente reducir la potencia de radio sobretodo si el test de calidad nos garantiza un radio enlace muy fiable. En otros casos se puede utilizar para detectar la proximidad ó distancia de otros equipos, simulando un transponder via radio, alterando la potencia emitida y leyendo el nivel de portadora de RF (comando ATNCD?).	
ATTX<n>		Activa portadora de RF modulando "0" lógico ó "1" lógico FSK.	

Comandos subsistema de radio:

ATNCD? Ó NCD?	Lectura Nivel Detección portadora RF en recepción.	
Respuesta	<r>, <n>, <p> OK	<p><r> Nivel CD recomendado según la portadora actual. <n> Nivel CD actual. <p> Nivel portadora (RSSI), actual recibida.</p>
Notas	<p>El Nivel CD es el nivel de detección de la portadora de RF (RSSI). En reposo sin señal de RF en la antena, el nivel RSSI medido en la portadora puede estar entre 350 y 500 (típico 400), para -105dBm. Recibiendo portadoras más potentes de -45dBm, en la entrada de RF, el nivel RSSI leído puede estar entre 30 y 50. Es decir a más potencia de RF recibida, menor nivel leído.</p> <p>El nivel de RSSI recibido, tiene utilidad para determinar que la potencia de RF recibida del equipo remoto es adecuada ó no. Es decir si leemos una RSSI de 30 es probable que el equipo remoto sature nuestro receptor. Esto no quiere decir que no reciba bien, pero tenderá a bajar el B.E.R. (Bit Error Rate) y por tanto la calidad de recepción y de tramas correctas recibidas a la primera. La RSSI óptima en un radio enlace está entre 60 y 250. No siempre es posible conseguirla pero hay que intentarlo. Si leemos una RSSI mayor de 300 es posible que el emisor remoto este lejano ó emita con baja potencia. En estas circunstancias es posible que falle alguna tramas, sobre todo en equipos móviles ó en fijos dentro de un edificio donde los equipos estén instalados a alturas inferiores de 1'5m y haya muchas personas moviéndose entre los equipos variando con ello la RSSI recibida en cada momento. Con este comando se puede llegar a crear un rudimentario analizador de espectro RF, para testar los 20 canales de la banda, combinándolo con el comando de cambio de canal de RF, ATRFC=<c>. Si se desea más precisión en la RSSI, puede calibrarla con un Sintetizador de RF, generando una tabla para cada modulo.</p>	
ATNCD=<n>	Asigna Nuevo Nivel Detección portadora RF en recepción.	
Parámetros	<n>	Nuevo nivel CD actual. Valor de 5 a 500. Ver tablas.
Respuesta	350, OK	Valor asignado al nivel CD. (Más alto, mas sensible).
Notas	<p>El Nivel CD, determina a partir de que potencia de RF recibida se detecta una comunicación valida. Esto sirve principalmente para ajustar el disparo de la detección de datos recibidos del nivel de ruido de fondo de radio (RF). También sirve para discriminar emisores remotos por potencia, que no se desean recibir ó se quieren ignorar, ya que pueden no pertenecer a la red e interfieren al normal desarrollo de los enlaces. Hay dos tipos de ajuste: Manual (valores de 21 a 450) típico 300 a 350 Automático (valores de 5 a 20) típico 10 a 15 De fábrica quedan ajustados a 15 que sirve para la mayoría de casos. El ajuste automático ejecuta un algoritmo que cada 1mseg, mide la RSSI recibida y determina el valor óptimo en cada momento, integrando la adaptación del nivel. Puede adaptarse en el peor caso cada 2 segundos. Es muy útil cuando en el entorno radioeléctrico cercano hay una emisora con una portadora que interfiere nuestras comunicaciones. Entonces el auto ajuste actúa e ignora la portadora lejana aislando los equipos de nuestra red, siempre que la portadora de estos se reciba con algo más de potencia que las emisoras no deseadas.</p>	

Comandos para mensajes SMS:

ATSMS=<i,t,m>		Envía un mensaje corto SMS	
Parámetros	<i>	Dirección IP destino. Ej= "192.096"	
	<t>	Periférico destino mensaje. "D"=Display Lcd "C"=COM1, con aviso "c" Directo a COM1,sin aviso "S"=Sistema (mensaje interno al buffer de entrada), reejecuta.	
Ejemplos	<m>	Datos mensaje (se debe incluir otro mensaje entero si periférico destino es el sistema)	
		ATSMS=100.024,D,Hola display<CR>	
		ATSMS=100.024,C,Mensaje de pruebas<CR>	
		ATSMS=100.024,c,Mensaje sin IP y que en el receptor no termina con CR<CR>	
		ATSMS=100.024,S,ATSMS=100.045,C, Reenvio de mensaje a otra IP<CR>	
		ATSMS=100.024,S,ATPWR=010 ' Cambia la potencia emitida en el equipo remoto 100.024.	
<SMS		Recibe un mensaje corto SMS con dirección del emisor	
Ejemplo	<SMS 100.024<CR>	Texto dirección emisor mensaje "C"	
	Mensaje de pruebas<CR>	Texto del mensaje	
<SMS		Lee mensaje corto SMS sin dirección del emisor	
Ejemplo	Mensaje de pruebas<CR>	Texto del mensaje , "c"	

Comando para Test del radio enlace:

ATCSQ=<i,it,p,m>		Control Calidad Radio Enlace	
Parámetros	<i>	Dirección IP destino. Ej= "032.112"	
	<it>	iteraciones (5 dígitos) min: 00001, max 65000. Se deben introducir los 5 dígitos.	
	<p>	Pausa en milisegundos (de 001 a 255). Se deben introducir los 3 dígitos.	
	<m>	Mensaje opcional para agregar caracteres en el buffer de comunicaciones (comprobación de la calidad de las comunicaciones con diferentes longitudes de datos). long max=128	
Nota		Para terminar de forma anticipada teclear dos veces ESC (hex 27).	
Ejemplos	ATCSQ=085.024,00200,100	' Test con 085.024, 200 iteraciones, cada 100milisegundos.	
	ATCSQ=085.024,00200,100, ABCDEFGHI	' Lo mismo pero con la trama de envío con datos.	
Respuestas		1:C3,P255,Rs146,Ns300,Rc170,Nc300,En0,Re0,Er0 2:C3,P255,Rs144,Ns300,Rc165,Nc300,En1,Re1,Er0 3:C3,P255,Rs147,Ns300,Rc176,Nc300,En1,Re2,Er0	
Parámetros Resp.		Iteración, Canal, Potencia emitida servidor, RSSI servidor, Nivel CD Serv, RSSI equipo (cliente), Nivel CD cliente, Envios enlace, Reenvios totales, Errores totales.	
Nota Respuesta	Error	Si no hay comunicación, la respuesta es: Error.	

ATTLP=<i,p,n>		
Escritura Puerto digital remoto		
Respuesta:	OK, <n> ERROR	escritura correcta, devuelve el valor leído en el puerto. error, posible fallo de enlace, configuración ó error parámetros.
Parámetros:	<i> <p> <n>	Dirección IP ó numero equipo, incluido el propio. Puerto "A", "B", "C" ó "D" Valor numérico de 8 bits (0 a 255), longitud: 2 caracteres. Formato Hexadecimal
Ejemplo:	ATTLP=100.023,B,0F Escribe en equipo 100.023, Puerto B, valor hex 0F, decimal 15.	
ATTLP?<i,p>		
Lectura Puerto digital remoto		
Respuesta:	OK, <n> ERROR	Lectura correcta, devuelve el valor leído en el puerto error, posible fallo de enlace, configuración ó error parámetros.
Parámetros:	<i> <p> <n>	Dirección IP ó numero equipo, incluido el propio. Puerto "A", "B" ó "C" Valor numérico de 8 bits (0 a 255), longitud: 1 a 3 caracteres.
ATTLA=<i,c,n>		
Escritura Canal analógico remoto		
Respuesta:	OK ERROR <n>	escritura correcta. error, posible fallo de enlace, configuración ó error parámetros (ver tabla errores).
Parámetros:	<i> <c>	Dirección IP ó numero equipo, incluido el propio. Canal "0", "2" ... "6"
Notas:	<n>	Valor numérico de 10 bits (0 a 1023), longitud: 1 a 4 caracteres. NO ESTA IMPLEMENTADO.
ATTLA?<i,c>		
Lectura Canal analógico remoto		
Respuesta:	OK, <n> ERROR <n>	lectura correcta, correcta, devuelve el valor leído en el puerto error, posible fallo de enlace, configuración ó error parámetros (ver tabla errores).
Parámetros:	<i> <c>	Dirección IP ó numero equipo, incluido el propio. Canal "0", "2" ó ... "6", "7"=RSSI.
Notas:	<n>	Valor numérico de 10 bits (0 a 1023), longitud: 1 a 4 caracteres.
ATTLB=<i,p,b,n>		
Escritura Puerto binario remoto		
Respuesta:	OK, <n> ERROR <n>	escritura correcta, devuelve el valor leído en el puerto ("0" ó "1"). error, posible fallo de enlace, configuración ó error parámetros (ver tabla errores).
Parámetros:	<i> <p> <n>	Dirección IP ó numero equipo, incluido el propio. Puerto "A", "B", "C" ó "D". "T" especial para TLM8XRU Bit puerto ("0" a "7") dependiendo del puerto seleccionado. Valor numérico binario ("0" ó "1"), longitud: 1 caracter.
Ejemplos:	ATTLB=100.020,A,2,1 ATTLB=100.020,T,4,1 ATTLB?100.020 ATTLB?100.020,T	
Notas:	El comando es válido si el receptor tiene configurado el puerto como salida. Si la dirección IP es la del equipo local, el comando actua sobre sus puertos. PA=INPUT, PB=OUTPUT, PC=OUTPUT, PD=OUTPUT. (PROVISIONAL)	
AT+TLB?<i,p,b>		
Lectura Puerto binario remoto		
Respuesta:	OK, <n> ERROR <n>	Lectura correcta, devuelve el valor leído en el puerto ("0" ó "1"). error, posible fallo de enlace, configuración ó error parámetros (ver tabla errores).
Parámetros:	<i> <p> <n>	Dirección IP ó numero equipo, incluido el propio. Puerto "A", "B" ó "C" Bit puerto ("0" a "7") dependiendo del puerto seleccionado. Valor numérico binario ("0" ó "1"), longitud: 1 caracter.
Notas:	El comando es válido si el receptor tiene configurado el puerto como entrada ó salida.	

Comandos nuevos Versión 1.90:

ATSR0		
Desactiva puerto serie en modulo RF W868AT32M		
Respuesta:	OK	sólo a través de bus ISP, pues el puerto ya quedó desactivado..
	ERROR	error parámetros. Estado del puerto indeterminado.
Ejemplo:	ATSR0	
ATSR1		
Activa puerto serie en modulo RF W868AT32M		
Respuesta:	OK	sólo a través de bus ISP, pues el puerto ya quedó desactivado..
	ERROR	error parámetros. Estado del puerto indeterminado.
Ejemplo:	ATSR1	
ATPDW		
Power Down, modo de bajo consumo, uC y RF desactivada.		
Respuesta:	OK	escritura correcta.
	ERROR	error indeterminado.
Notas:	Para salir del modo de bajo consumo, basta enviar un comando "AT" por el puerto serie directamente al modulo de RF ó un comando "AT" a través del bus ISP.	
ATE2P?<i>		
Lee en la memoria e2prom interna del modulo RF		
Respuesta:	OK, <n>	lectura correcta, devuelve el valor leído en memoria.
	ERROR <n>	error, posible fallo de enlace, configuración ó error parámetros (ver tabla errores).
Parámetros:	<i>	Dirección memoria e2prom (1 a 128).
	<n>	Valor numérico de 8 bits (0 a 255), longitud: 1 a 3 caracteres.
ATE2P=<i,n>		
Escritura en la memoria e2prom interna del modulo RF		
Respuesta:	OK, <n>	escritura correcta, devuelve valor leído en decimal.
	ERROR <n>	error, posible fallo de enlace, configuración ó error parámetros (ver tabla errores).
Parámetros:	<i>	Dirección memoria e2prom (1 a 128)..
Ejemplos:	<n>	Valor numérico hexadecimal ("00" ó "A0" por ejemplo), longitud: 2 caracteres. ATE2P=002,0F
Notas:	El comando es válido solo para el modulo Local.	

ATLNK=<i,t,x,g>		Activa / Desactiva enlace (link) transparente punto a punto	
Respuesta:	Connect:107.88	Indica que esta conectado, en línea y enlazado.	
	ERROR S	Error Sintaxis ó en parámetros.	
Parámetros:	<i>	Dirección IP ó numero equipo, no puede ser el propio equipo ni broadcast. Si es "000.000", se desactiva el enlace. (puede ser permanente si termina con ",G").	
	<t>	(1 a 255). Timeout Trama en mseg. Tiempo de espera entre caracteres para enviar trama. Si selecciona "0" lo protege a 3 mseg.	
	<x>	(0 ó 1). 0 = Xon/Xoff desactivado. 1 = Xon/Xoff Activado.	
	<g>	"G" opción para grabar un enlace permanente aunque se apage el equipo.	
Ejemplos:	ATLNK=107.088,180,0 ó ATLNK=107.088,002,1,G		
Notas:	<p>Para volver al modo comando cuando está enlazado, enviar la secuencia de escape "ESC++" seguido antes de finalizar el timeout de trama. (ESC=27dec).</p> <p>Cuando termina el enlace envía "Link off"</p> <p>Se debe tener en cuenta que si el timeout de espera es corto la secuencia de ESC Debe enviarse rapidamente (or ejemplo enviando un fichero que solo contenga la secuencia de escape: "ESC++").</p>		
ATSR1		Activa puerto serie en modulo RF W868AT32M	
Respuesta:	OK	sólo a través de bus ISP, pues el puerto ya quedó desactivado..	
	ERROR	error parámetros. Estado del puerto indeterminado.	
Ejemplo:	ATSR1		
ATPDW		Power Down, modo de bajo consumo, uC y RF desactivada.	
Respuesta:	OK	escritura correcta.	
	ERROR	error indeterminado.	
Notas:	Para salir del modo de bajo consumo, basta enviar un comando "AT" por el puerto serie directamente al modulo de RF ó un comando "AT" a través del bus ISP.		
ATE2P?<i>		Lee en la memoria e2prom interna del modulo RF	
Respuesta:	OK, <n>	lectura correcta, devuelve el valor leído en memoria.	
	ERROR <n>	error, posible fallo de enlace, configuración ó error parámetros (ver tabla errores).	
Parámetros:	<i>	Dirección memoria e2prom (1 a 128).	
	<n>	Valor numérico de 8 bits (0 a 255), longitud: 1 a 3 caracteres.	

CONSIDERACIONES GENERALES:

Los módulos de RF de la serie ATM funcionan en red ICM bajo dos modos diferentes según el entorno donde se encuentren. Comunicación directa entre equipos y dentro de un sistema celular. Tanto un modo como el otro son transparentes al usuario.

El funcionamiento es similar al del sistema de telefonía GSM, cada equipo tiene un número ó nombre único de identificación (equivala al número de teléfono ó una dirección IP), con la diferencia que no hay que pagar los mensajes ni los enlaces y el alcance de los equipos dada su potencia de RF, es menor. A favor tiene que los mensajes cortos y ordenes de telemando tienen un tiempo de respuesta prácticamente inmediato, siendo este en un sistema en reposo no celular del orden de 30mseg. Para sistemas a 19.200 baudios.

Comunicación directa entre terminales:

Dos ó más terminales pueden comunicarse entre sí, sin intervención de repetidores y sin sistema celular, siempre que estén dentro de su radio de acción que en campo abierto puede llegar hasta 1Km de radio.

Tiempo medio de envío y recepción de un mensaje corto SMS de 16 bites en un entorno en reposo a 19200b: 25 a 35mseg

Sistema celular:

El sistema celular sirve para comunicar entre si una cantidad no determinada de terminales con un radio de acción mucho mayor que el alcance tradicional entre dos terminales.

Se basa en pico-celda cuyo tamaño es definible y pueden medir 10, 50, 100, 200 ó 300 metros de radio, siendo la típica para sistemas con 10mW, 200m. Se pueden conseguir celdas de hasta 3Km con módulos de RF de 500mW.

Cada celda contiene un equipo central (BTS) que es el que se encarga de conectar los equipos que están en distintas celdas.

Cada sistema celular debe disponer de uno ó varios equipos que gestionan la red.

El sistema celular es automático y transparente a los terminales, de tal modo que los terminales a nivel de usuario funcionan como si estuvieran comunicándose directamente punto a punto. La única diferencia que cabe destacar es el tiempo necesario para realizar las comunicaciones que es algo mas lento al ser gestionada a través de repetidores.

Dirección de equipo IP:

Cada equipo dispone de una dirección IP única y se programa en fabrica. Por ejemplo: "193.091.032.111".

La dirección IP de cada equipo esta compuesta por 4 grupos de 3 dígitos con valores de 0 a 255. Un equipo puede permitir usar la dirección "abreviada", es decir los 2 primeros grupos por la derecha, siempre que se esté seguro que en la misma celda no hay dos equipos con las mismas direcciones en los dos primeros grupos.

La dirección abreviada sirve para simplificar los comandos y reducir su longitud, aumentando la eficacia de las comunicaciones via radio, al enviar la menor cantidad de caracteres posibles.

En las versiones 1.0 a 1.9 sólo se usa la IP abreviada.

Cuando necesite usar un comando desde el puerto serie con el equipo local puede usar la dirección IP 255.255, de esta forma no es necesario conocer su propia direccion IP, para comandos locales.

La dirección "0" es un mensaje "broadcast", es decir a todo el mundo. Normalmente estos mensajes no se contestaran por los equipos que los reciban y serán ejecutados por todos los que estén dentro del radio de acción.

Acceso al sistema desde el terminal local:

El funcionamiento de acceso por parte del usuario ó microcontrolador local es muy similar a un teléfono GSM.

Si el PIN no está activado es acceso es libre y total. (De fabrica el PIN es 0 = desactivado).

Si el PIN está activado, el sistema está bloqueado y antes de acceder, lo primero que pide cuando se pone en marcha o sufre algún reset externo ó interno es el PIN.

El usuario tiene 3 intentos de acceso antes que se bloquee el PIN.

Una vez bloqueado se pide el PUK igual que en un teléfono GSM.

El PUK se debe guardar en un sitio seguro. Si ha perdido el PUK, sólo se puede reactivar en fábrica.

CONSIDERACIONES GENERALES:

Comandos a periféricos remotos:

Cada equipo dispone de periféricos, como puertos de entrada / salida, puertos A/D, Display, Puertos serie, etc. Se puede acceder a los puertos de un equipo remoto ó al propio (indicando la dirección IP del equipo propio).

Un equipo puede permitir que cualquiera active sus puertos ó por el contrario sólo unos cuantos equipos (Máximo 4), tengan permitido el acceso remoto en una lista de equipos autorizados.

Para escribir ó Leer la lista de equipos autorizados se usa el comando "ATLEA"

Para restringir el acceso remoto deben activarse las direcciones IP de los equipos permitidos. Si alguna dirección es 000.000, todo el mundo tiene acceso.

Si la lista está llena con 4 equipos. Sólo estos podrán acceder a los periféricos. (las cuatro posiciones pueden indicar un solo equipo para restringir el acceso a un equipo).

Si en la lista, todavía hay espacios libres, un equipo remoto puede negociar sobre la marcha incorporarse a la lista, estar autorizado y restringir el acceso a los demás. De igual modo también puede borrarse de la lista para permitir que otros puedan acceder.

Un equipo remoto no puede borrar a otro.

Para que un equipo remoto se incorpore a la lista, debe enviar un SMS al sistema con el comando "ATLEA". Si todo es correcto el equipo remoto contestará "OK"

Algunas versiones de software no tienen activados los comandos ATLEA



Montaje

El Wlink8s en caja de metal, no está diseñado para exteriores. Si necesita usarlo fuera, existe una versión con caja de plástico, incluso con baterías y panel solar si es necesario.

Existen accesorios para montaje en rail DIN y patas para sujeción con tornillos

Conexión con antenas externas (50 ohmios):

La conexión del módulo con la antena debe ser lo más corta posible. Si va a usar antenas con ganancia ó Yaguis, es conveniente usar un cable de antena de la mas alta calidad posible (RG174 por ejemplo), y con una longitud de cable lo mas corta posible. Es necesario tener en cuenta la atenuación del cable en dBm x metro para calcular su influencia. Lo normal es no sobrepasar los 3 metros. Hay disponible latiguillos ya montados y que se pueden suministrar con las antenas Yagui.

Cumplimientos:

El Wlink8s se ha diseñado y fabricado para certificar los equipos CE, según la normativa Europea EN 300 220 y EN 301 489. Se testa de acuerdo a la norma EN 60950.

Recomendación CEPT 70-03: la utilización de la banda ICM desde 869.7 a 870Mhz puede operar con un 100% de tiempo (duty-cycle) que significa que no hay limitaciones en el tiempo de emisión. Aunque el módulo W868AT32M como máximo llega a ocupar el 50% del tiempo disponible en el canal.

Los equipos que usted recibe son una preserie. El modulo de RF está pendiente de Homologación de RF. Fecha prevista 1-4-05. Actualización gratuita durante 1 año.

NOTAS VERSIONES, BUGS Y MEJORAS MÓDULOS RF:**Versión comercial actual Febrero 2005: 1.****V:1.0 1-6-2002:**

Bugs conocidos:

Problema: Envíos SMS al puerto serie, dejando de actuar la USART (pins RX y TX), funcionando bien los demás comandos.
Acción: Solucionado en Versión 1.4

Problema: Da error en algunos comandos de forma aleatoria.
Acción: Solucionado en Versión 1.2

V:1.2 1-10-2002:

Bugs conocidos:

Problema: En algunos equipos, deja de recibir por radio, y a veces no transmite.
Causa: Desprogramación de parámetros RF, en eeprom.

Problema: Da error en algunos comandos de forma aleatoria.
Causa: Se corrompe un puntero en la interrupción de la usart por aliasing.

V:1.3 10-03-2003:

Corrección bugs versión 1.2:

Problema: En algunos equipos, deja de recibir por radio, y a veces no transmite.
Causa: Desprogramación de parámetros RF, en eeprom.
Acción: El parámetro pasos_fi, más crítico, para RX, se convierte en constante.
El parámetro Max_envios se protege para que nunca sea 0 ni mayor de 15.

Problema: Da error en algunos comandos de forma aleatoria.
Causa: Se corrompe un puntero en la interrupción de la usart por aliasing.
Acción: Se protege puntero en la interrupción.

Mejoras: Se incluye en bucle principal del Server_Unibus, un retardo de 1 mseg para mejorar la interacción entre la recepción de datos por RF y la entrada de datos simultánea por la USART.

Se diferencia el error de sintaxis de los demás con el mensaje "Error S".

Se incluye el bloqueo automático de múltiples re-envíos.

V:1.4 14-04-2003:

Corrección bugs versiones 1.0 a 1.3:

Problema: Envíos SMS al puerto serie, dejando de actuar la USART (pins RX y TX), funcionando bien los demás comandos.
Causa: Interrupción permitida en ejecución y envío SMS al pin RX.
Acción: Se protegen más registros en interrupción serie.

Mejoras: En la inicialización del subsistema de radio, (ATIRF), se mejora la inicialización de las variables del Unibus5W. Se prohíbe incluso después de la máxima espera, que transmita un bloque de datos si está detectando portadora de radio. Esto hace que no estropee tramas en entornos con múltiples enlaces en los que el ancho de banda de un canal está muy ocupado.

Nota: Válido solo para niveles CD fijos. Se debe tener en cuenta que si se dispone de nivel CD automático, el radio modem se autoajustará en 2 segundos y comenzará a transmitir de nuevo pese a una portadora fija, ya que una de las funciones del sistema automático de nivel CD, es eliminar las interferencias provocadas por portadoras fijas o muy continuas.

Se mejora adaptación parámetros Unibus5W al chip RF, preambulo, Vtim=100, etc



V:1.4
Notas : Cuando se conecta un microcontrolador al puerto serie del radio modem, se debe desactivar el eco (ATECO=0), para obtener mejor control del mismo en la USART del uC. También evita que se escriban caracteres de ECO en la USART del radio modem cuando esta enviando mensajes por el pin RX y se reciben datos por el TX al mismo tiempo.

V:1.5 21-04-2003:

Corrección Bugs:

Problema: Cuando recibe un SMS con IP 000.000 y se envía cualquier comando (otro SMS) y devuelve "> error", no recibe mas mensajes.
Solucion: Parcial. Para reactivarlo basta resetear el subsistema de radio con ATIRF ó IRF (sólo cuando error) ó enviar un SMS y que sea OK.
Causa: En algunos casos puntuales, algunas variables del protocolo Unibus5W, quedaban en estados indefinidos si terminaba con error.
Acción: En el interprete de comandos AT, después de devolver "> error", se inicializa el Unibus5W y también cuando termina la ejecución de cualquier comando AT.
En el Servidor Unibus5W, después de ejecutar un comando y terminar se inicializa el unibus5W, independiente de si la dirección IP es 000.000 ó nó.

Problema: Repite comandos o mensajes cuando el receptor contesta pero el emisor no comprende la respuesta y reenvia la trama.
Se bloqueó el reenvio en la V:1.3, pero se ha comprobado que todavía ocurre en algunas ocasiones.
Solucion: No comparaba e identificaba correctamente las tramas iguales con reenvios. Corregido.

V:1.6 02-05-2003:

Corrección Bugs:

Problema: Los comandos de control de puertos en la propia dirección IP se ejecutan pero no contesta y devuelve error.
Causa: La inicialización del Unibus, después de la ejecución del servidor, borraba la respuesta (modificación de la V:1.5)
Solución: Se cambia la inicialización del Unibus después de la ejecución del Server_Unibus, para que no borre respuesta.
Problema: Cuando se envía cualquier comando a las direcciones 000.000 (comandos broadcast) aunque no espera respuesta, devuelve error.
Causa: La comprobación de la respuesta en los comandos no tenia en cuenta los mensajes broadcast
Solucion: Se programa en la verificación de la respuesta de los comandos ignorarla cuando es un mensaje broadcast.
Problema: Repite comandos o mensajes cuando el receptor contesta pero el emisor no comprende la respuesta y reenvia la trama.
Se bloqueó el reenvio en la V:1.3 y en la V:1.5, pero todavía ocurre en algunas ocasiones.
Solucion: Solucionado. Cambios en la versión 1.5 borran la variable Ucsum.

Mejoras: El envio broadcast con mascara de subred, se mejora para que ningún equipo conteste si recibe 000 en la dirección IP, tanto en el MSB, como en el LSB, es decir la mascara 000 es activa en cualquier byte de dirección IP.
Ejemplo: ATSMS=000.030,C,HOLA Envía un SMS sin esperar respuesta a todos los equipos de distintas redes que coincidan con la IP 030
Ejemplo: ATSMS=016.000,C,DMD Envía un SMS sin esperar respuesta a todos los equipos de la subdirección 016.

NOTAS VERSIONES, BUGS Y MEJORAS MODULOS RF:**V:1.7 01-07-2003:**

Bugs V1.6: No hay bugs conocidos.

Mejoras: Cuando el ECO es OFF (ATECO0), se incluye timeout en la entrada serie de comandos, así no es necesario el CR para terminar el comando.

Basta dejar de enviar caracteres en un tiempo >1.5 mseg para que se active el final de comando y su ejecución. En este modo de trabajo los caracteres &H08 (Borrar) y &H13 (CR) pueden formar parte de los mensajes para enviar datos binarios puros, como pueden ser parte de ficheros binarios. (Solo en casos puntuales ya que la DC debe estar balanceada en los datos, es decir la cantidad de unos y ceros que se envían debe estar lo más equilibrada posible), en caso de problemas, enviar sólo texto ó codificar los datos en Hexa).

Se incluye un detector de canal auxiliar simultaneo, que se dispara e informa a partir de un nivel predeterminado.

Esto es muy útil para detectar comunicaciones en canales ajenos al seleccionado y cambiar de canal en caso de necesidad.

También es útil en caso de necesitar usar el módulo de RF como un transponder detectando un emisor en un canal predeterminado ajeno al principal.

cada 10mseg se testa el canal auxiliar. Ejemplo de respuesta: "R50".

Se incluyen comandos de grabación / lectura de la e2prom (ATE2P=100,02) que pueden funcionar como memoria e2prom auxiliar o para ejecutar comandos espaciales.

Se incluye la posibilidad de la grabación de la potencia de emisión de RF a un valor predeterminado después de el apagado o inicialización del modulo.

Para grabar la potencia deseada basta terminar el comando ATPWR con el carácter "G" como en el ejemplo: ATPWR=100G.

El funcionamiento es similar a la grabación del canal de RF con el comando (ATRFC=3G).

Se incluye un reset de arranque mas rápido y el watchdog mas rápido a 1 seg.

La repetición de los comandos sólo funciona si esta activado el ECO (ATECO1).

A partir de esta versión si el ECO esta activado se entiende que se esta trabajando con un terminal de datos y cuando esta desactivado se entiende que se esta usando u PC o un procesador para los comandos, por lo que algunos comandos pueden diferir sus modos de actuar dependiendo del ECO.

Es recomendable que se use el ECO para depurar y probar manualmente el modulo.

Es recomendable NO USAR EL ECO (ATECO0) para conexiones a PC con programas ó microprocesadores, ya que como devuelve el eco de los comandos por el puerto serie es mas dificultoso el control de las respuestas.

Se incluye la configuración E/S de los puertos disponibles. A partir de esta versión un puerto puede ser de entrada o de salida según la configuración en la e2prom.

Los puertos configurables con PA, PB, PC y PD.

Son 4 bites en la posición 105,106,107 y 108. Según el valor del bit el puerto se configura como entrada (bit=0) ó salida (bit=1).

Los puertos reservados para el sistema del modulo, no se pueden alterar, por lo que no importará su valor (bit=x).

La RS485 funciona cuando esta configurado como Wlink. Puerto de control TXE=PB3, RXE=PB4. No discrimina los datos recibidos por el bus RS485. Esta versión se suele usar en equipos a medida.

V:1.x+ 01-06-2004:

Mejoras: En todas las versiones, se realiza un pequeño cambio en el control del chip de RF que mejora espectacularmente la calidad de las comunicaciones, llegando a 10e7 BER @ -77dBm en Rx .

NOTAS VERSIONES, BUGS Y MEJORAS MODULOS RF:**V:1.9 01-02-2005: (Preliminar)**

Bugs V1.6+: No hay bugs conocidos.

Mejoras: Control del módulo además del puerto serie, a través del bus ISP a 1Mbaudio. Esto sirve para interactuar casi de forma instantanea con el modulo de RF y un microcontrolador externo. Los tiempos de recepcion y envio de los comandos bajan de 20 a 60mseg en las versiones anteriores a 0.4– 1.2 mseg. Es decir, unas 50 veces más rápido

Nuevos comandos de acceso a la e2prom, control de puerto serie y power Down.

Modulo de RF preparado en software para el nuevo Unibus6W.

El test se mejora para que se pruebe la calidad de las comunicaciones, a **10e7 BER @ -82dBm** en Rx .

V:2.00 11-03-2005:

Mejoras: Comandos nuevos ATPRE y ATENV.

Asignación automática de valores por defecto en la eeprom si esta borrada.

V:2.10 24-05-2005:

Mejoras: Enlace transparente punto a punto con comando ATLNK. Muy util en algunos casos.

Puertos i/o programables como entradas ó salidas. Un puerto puede ser de entrada o de salida según la configuración en la e2prom. Los puertos configurables con PA, PB, PC y PD.

Son 4 bites en la posición 105,106,107 y 108. Según el valor del bit el puerto se configura como entrada (bit=0) ó salida (bit=1).

Los puertos reservados para el sistema del modulo, no se pueden alterar, por lo que no importará su valor (bit=x).

V:2.12 06-06-2005:

Bugs: En grabación parametros ATLNK que impide en algunos equipos reprogramar el Link.

Mejoras: Mejora en Mac_rx. Timeout salida sincronismo con RX continua, que permite seguir entrando comandos mientras hay una portadora de RF continua ó multiples comunicaciones no espaciadas de otros equipos cercanos.

Comando ATPRE: se puede "G"rabar o no si termina con "G" el comando.

V:2.14 15-06-2005:

Bugs: Corregido Bug de la v:2.12 en grabación parametros ATLNK que impedia en algunos equipos reprogramar el Link.

Mejoras: Comando ATLNK ampliado para seleccionar control de flujo (Xon/Xoff) o no. Ej. ATLNK=107.088,003,1,G

Nuevo comando ATBAU para asignar baudios (graba automáticamente) ej. ATBAU=4800 (ó 9600, 19200, 38400).

Firmware testeado y probado para Wlink8E (Etherner – radio ICM 868Mhz).

Notas: La Versión "E" para Ethernet-Internet, funciona exactamente igual desde el punto de vista de un PC, instalando el driver "Real port" incluido en el CD, asi se genera un puerto COM virtual y el funcionamiento del Wlink8E es idéntico al Wlink8S con la diferencia que de la interface en red Ethernet ó ADSL, lo que le confiere gran versatilidad.

NOTAS:

Digital Micro Devices

Wireless Systems

C/ Federico Garcia Lorca, 5
46136 Museros (Valencia)
España
Telf. 96 1450346
Fax. 96 1450346
Web: www.dmd.es
Email: dmd@dmd.es

? **Digital Micro Devices 2003, 2004, 2005.**

Reservados todos los derechos.

Ninguna parte de este manual puede ser reproducida, grabada en sistema de almacenamiento o transmitida en forma alguna ni por cualquier procedimiento, ya sea electrónico, mecánico, reprográfico ó cualquier otro sin la autorización previa y por escrito de Digital Micro Devices, s.l.

Las marcas mencionadas lo son a titulo informativo, siendo propiedad de sus legales registradores.

Este producto tiene una garantía Europea contra defectos de fabricación de 2 años.

Digital Micro Devices (DMD) no ofrece ninguna garantía sobre el uso de este producto a excepción de las garantías estándar de la compañía que se detallan en DMD términos y condiciones localizadas en la pagina Web de DMD.

DMD no asume ninguna responsabilidad por los errores que puedan aparecer en este documento y se reserva el derecho de cambio de los dispositivos ó las especificaciones que se detallan en cualquier momento y sin previo aviso ni tiene ningún compromiso para actualizar esta información. No se otorgan licencias ni patentes ó cualquier otra propiedad intelectual de DMD entorno a la venta de los productos de DMD, expresamente ó por implicación. Los productos de DMD no están autorizados para el uso como componentes críticos en equipos en los que dependa la vida de las personas. DMD declina toda responsabilidad por el uso que el usuario haga de este equipo.