

## CARACTERISTICAS

Varias bandas RF 5-10mW pra.  
Modulación RF: GFSK, 10kb a 250kbaudios. Semiduplex.  
8, 20 ó 80 Canales RF, según configuración.  
De acuerdo con EN 300 220 y FCC47.  
Precisión: PLL controlado por cristal +-10ppm.  
Sensibilidad RF: según modulación de -96dBm a -104dBm.  
Potencia RF salida programable desde -50dBm a +10dBm.  
Microcontrolador con 8k ó 16kb flash programa, incluido.  
Convertor D/A 10b opcional.  
Disponible ci adaptador compatible con la serie W868ATxx.  
Protocolo en red Unibus11W. Direccionamiento IP 16-32 bits.  
Puertos Entrada / Salida digitales y analógicos.  
Puerto serie sincrono (1Mb max) ó asincrono 2k4 - 38Kb  
Opciones para audio digital (voz) ADPCM ó Musica (MP3).  
Uso muy sencillo, tiempo muy corto de desarrollo.  
Alimentación: Regulador integrado. 3V3 a 6V  
Consumos estandar: @RX 2mA, @TX 35mA  
Consumo @RX modulos ultrabajo consumo: <10uA  
Control software y Hardware Power Down y Power Off.  
Alcance: exteriores hasta 5Km, interiores de 100m a 200m.  
Dimensiones: 25.4 x 25.4 x 2.5mm.  
Precio competitivo.

### Comandos incluidos:

- SMS. Mensajes cortos.
- Telemando digital bi-direccional.
- Telemando analógico bi-direccional.
- Configuración y test.
- Selección de canal RF.
- Control potencia RF y sensibilidad.
- Transponder activo
- Repetidor.

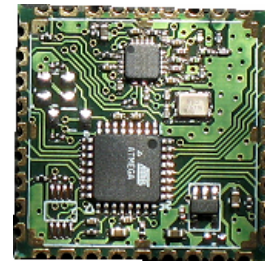
## APLICACIONES TIPICAS

TELEMANDO BIDIRECCIONAL.  
CONTROL REMOTO EN GENERAL.  
TRANSPONDERS ACTIVOS  
ENLACES PC – MICROCONTROLADOR.  
IMPRESORAS VIA RADIO.  
SISTEMAS PROFESIONALES DE ALARMAS.  
TELEMETRIA.  
DOMÓTICA.  
REDES LOCALES SIN HILOS.  
LECTURA CONTADORES AGUA, LUZ, ETC.  
PDAs, TERMINALES DE MANO.  
EPOS, PUNTOS DE VENTA.  
SCANNERS CODIGOS BARRAS.  
VACIADO DATOS VEHÍCULOS (GPS, ETC).  
RADIO-LOCALIZACIÓN PERSONAS, EQUIPOS Y VEHICULOS.

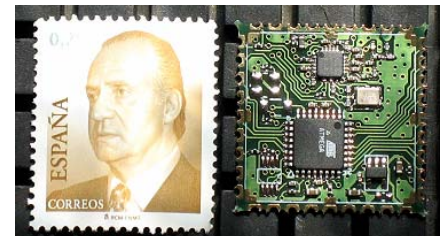


Wireless Systems

## WM11



Tamaño 25.4 x 25.4 x 2.5mm



**WM11** es una familia de módulos LPR (Low Power RF) con modulación GFSK y FSK, bi-direccionales y unidireccionales, disponibles en varias bandas según la aplicación. Una de las más utilizadas para este módulo son las bandas ICM (Industrial Científica y Médica) Europea (EN 300 220 ) de 434Mhz, 868Mhz y 902-927Mhz (FCC47) para EEUU. Modelos disponibles en la banda ICM 2400Mhz muy aceptada en todo el mundo. Conteniendo un avanzado microcontrolador con 8 ó 16kb de memoria flash de programa (según modelos), con el software necesario para telemando y transmisión de datos sin necesidad de conocimientos avanzados de radio.

El usuario tan sólo necesita conocer los comandos de la familia de Módulos WM11.

Efectivamente para usar el WM11, basta conectar la antena, alimentación sin regular de 3,3V a 6V y conectar TX y RX a su microcontrolador ó mediante un convertidor de nivel al puerto COM de un PC ó impresora.

Siendo la tercera generación de Módulos de RF de Digital Micro Devices, tienen **muchas ventajas** sobre sus predecesores y sobre la mayoría de módulos de mercado:

- Tamaño mas reducido
- Menor peso
- Más precisos (cristal 10ppm)
- Mayor alcance (x2 y x3 según configuración)
- Mayor velocidad en RF. (Hasta 76Kb de 434 a 915Mhz y hasta 250Kb a 2400Mhz)
- Mayor velocidad en el puerto serie pudiendo llegar hasta 1Mb en modo sincrónico.
- Compatibilidad de pins y comandos en toda la familia WM11
- Diversos Periféricos compatibles (modems usb, terminales portátiles, telemandos, etc).
- Circuitos de adaptación al pinout de la familia W868ATxxM
- Menor consumo. (<10uA activo @RX módulos ultra bajo consumo)
- Mas fiabilidad en las comunicaciones (CRC 16 bits, múltiples modos disparo)
- Componentes seleccionados de la más alta calidad y precisión.
- Mayor fiabilidad de funcionamiento. Menos componentes.
- Montaje totalmente automático (no hay componentes manuales)
- Test automático. No hay piezas con ajustes.
- Mayor adaptabilidad a sus necesidades (Múltiples módulos, bandas y opciones)
- Módulos especiales (custom) bajo demanda. (pedidos a partir de 1kpcs)
- Preparado para series medias o grandes de producción
- Mejor precio. 19€ @10kpcs

**Bueno, bonito y barato. Lo tiene casi todo.** Muy sencillo de utilizar. Es una buena oportunidad de disponer de la más alta tecnología y calidad a un precio más que razonable. ¡Usted podrá ser más competitivo!.

Con esta serie de módulos pretendemos que los tiempos de desarrollo sean extremadamente cortos, así como garantizar el éxito del enlace vía radio sin necesidad de conocimientos específicos de radio. En muchos casos su aplicación puede estar lista en menos de 1 hora.

Se puede configurar para usos especiales mediante comandos a través del puerto serie o por RF, llegando incluso a poder funcionar como telemando autónomo ó repetidor ya que el software que contiene contempla múltiples usos.

Varios parámetros de radio se pueden seleccionar desde los comandos, como el canal de radio, la potencia de emisión ó la sensibilidad del receptor, los modos de funcionamiento, etc.

Para usuarios no expertos y por defecto estos parámetros ya están configurados desde fábrica.

El rango de actuación ó celda es extremadamente dinámico ya que se puede usar como transponder activo (celdas desde 1m a 50m) ó como radio enlace normal desde 50 a 200m para interiores en edificios y de hasta 5Km ó más en campo abierto, dependiendo de las antenas y condiciones del terreno.

Existen modelos preparados para audio digital tanto a 866, 868Mhz, 902Mhz y por supuesto 2400Mhz.

Según modelos y configuración, la modulación de RF puede ser GFSK, FSK ó MSK desde 4.800b hasta 250Kb pudiendo llegar a 500kb. Hay 20 canales disponibles separados 100Khz, desde 866Mhz hasta 868Mhz. En preparación modelos con espectro extendido ó con salto de canal.

La alimentación estandar es sin estabilizar desde 3,3Vcc a 6Vcc. El regulador a 3.00V, esta integrado. Dispone de un pin de power off para desactivar totalmente el modulo. La salida estabilizada del regulador puede utilizarse en la mayoría de los casos para su microcontrolador local y otros circuitos siempre que no excedan de 50mA de consumo.

Hay una versión de ultra bajo consumo que no tiene regulador y está especialmente preparado para funcionar con pilas de 3V directamente sin necesidad de regulador.

“Pings” configurables para identificación automática del entorno de red.

La función de TEST de calidad de radio enlace está incluida para una cómoda comprobación del sistema y de la instalación final, incluso se puede activar en cada trama. Esto es muy importante para determinar que su instalación funciona correctamente y con qué calidad y fiabilidad, sin necesidad de costoso instrumental para radiofrecuencia, ni acoples y cables especiales. Además puede realizar medidas remotas por radio sin necesidad de acceder físicamente a los equipos.

## ACCESORIOS Y PERIFERICOS:

**Nueva gama de antenas chip**, antenas para circuito impreso, antenas helicoidales miniatura y dipolos impresos para interior y para el automóvil, permiten mejorar el alcance hasta el doble de lo acostumbrado en muchos casos.

Los nuevos **repetidores económicos para interior** sin instalación que permiten superar sobradamente esas indeseables zonas de “sombra” y eliminar la mayoría de los molestos “paths nulos”.

Para PC, una serie **de radio modems usb** enlazaran de forma cómoda y sin problemas con sus módulos de RF.

**Antenas inteligentes** ovni-direccionales y direccionales sin conexión para exteriores con alimentación con micro célula solar ó con alimentador estándar. Sin el inconveniente del típico coaxial que además de ser costoso, atenúa como mínimo de 2 a 4 dBm, con lo que se consigue un mayor rendimiento a baja potencia ya que se mejora la potencia de salida y la sensibilidad de entrada.

Nuevos Telemandos, **terminales móviles, displays industriales y periféricos en general** compatibles con los módulos WM11, están en fase de diseño ó en preserie (Mayo 2006) para estar disponibles cuanto antes.

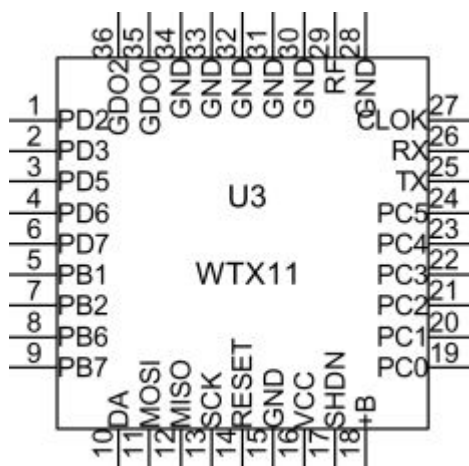
**Mandos tipo llavero** (uni y bi-direccionales, sin y con espectro extendido) de muy altas prestaciones pueden comunicarse bi-direccionalmente con su PC ó su sistema domótico basado en WM11.

**Sensores remotos** de temperatura, movimiento, sonido, combinados, etc. Consulte su modelo

**Transponders activos** para múltiples aplicaciones (detección de posicionamiento, identificación remota, etc).

Num	Nombre	Denominación
1	<b>PD2</b>	Port D bit 2. Entrada/salida digital. GPIO Opcional. Uso interno compartido.
2	<b>PD3</b>	Port D bit 3. Entrada/salida digital. GPIO.
3	<b>PD5</b>	Port D bit 5. Entrada/salida digital. GPIO.
4	<b>PD6</b>	Port D bit 6. Entrada/salida digital. GPIO.
5	<b>PD7</b>	Port D bit 7. Entrada/salida digital. GPIO.
6	<b>PB1</b>	Port B bit 1. Entrada/salida digital. GPIO.
7	<b>PB2</b>	Port B bit 2. Entrada/salida digital. GPIO..
8	<b>PB6</b>	Port B bit 6. Entrada/salida digital. GPIO.
9	<b>PB7</b>	Port B bit 7. Entrada/salida digital. GPIO..
10	<b>DA</b>	Salida conversor Digital / Analógico 8 ó 10 bits. Opcional según modelo.
11	<b>MOSI</b>	Master Output, Slave Input. Interface SPI. Normalmente no se usa. Sólo test.
12	<b>MISO</b>	Master Input, Slave Output. Interface SPI. Normalmente no se usa. Sólo test.
13	<b>SCK</b>	Clock. Interface SPI. Normalmente no se usa. Sólo test.
14	<b>RESET</b>	Entrada de reset. Un pulso bajo (0V), mayor de 20 mseg, genera un reset en el módulo.
15	<b>GND</b>	0V. Alimentación.
16	<b>VCC</b>	+3vcc. Salida alimentación estabilizada.
17	<b>SHDN</b>	Entrada. A 0V desconecta la alimentación del módulo. Si no se usa conectar a +B.
18	<b>+B</b>	+3.3Vcc a +6V. Alimentación.
19	<b>PC0 – AD0</b>	Port C bit 0. Entrada analógica ó entrada/salida digital. GPIO.
20	<b>PC1 – AD1</b>	Port C bit 1. Entrada analógica ó entrada/salida digital. GPIO.
21	<b>PC2 – AD2</b>	Port C bit 2. Entrada analógica ó entrada/salida digital. GPIO.
22	<b>PC3 – AD3</b>	Port C bit 3. Entrada analógica ó entrada/salida digital. GPIO.
23	<b>PC4 – AD4</b>	Port C bit 4. Entrada analógica ó entrada/salida digital. GPIO.
24	<b>PC5 – AD5</b>	Port C bit 5. Entrada analógica ó entrada/salida digital. GPIO.
25	<b>RX</b>	USART. Entrada. Recepción datos. Conectar a TX del uC.
26	<b>TX</b>	USART. Salida. Transmisión datos. Conectar a RX del uC.
27	<b>CLOCK</b>	USART. Reloj datos sincrónico. Uso Opcional.
28	<b>GND</b>	0V. Alimentación
29	<b>RF</b>	Entrada – salida radiofrecuencia. Conectar antena 50 ohmios.
30	<b>GND</b>	0V. Alimentación
31	<b>GND</b>	0V. Alimentación
32	<b>GND</b>	0V. Alimentación
33	<b>GND</b>	0V. Alimentación
34	<b>GND</b>	0V. Alimentación
35	<b>GP0</b>	Entrada – salida 0. Configurable para funciones auxiliares de la Radio ó test.
36	<b>GP1</b>	Entrada – salida 1. Configurable para funciones auxiliares de la Radio ó test

## Símbolo esquema:



---

## Digital Micro Devices

### Wireless Systems

C/ Federico Garcia Lorca, 5  
46136 Museros (Valencia)  
España

Telf. 96 1450346

Fax. 96 1450346

Web: [www.dmd.es](http://www.dmd.es)

[www.dmdopen.com](http://www.dmdopen.com)

Email: [dmd@dmd.es](mailto:dmd@dmd.es)

---

©Digital Micro Devices 2006.

Las marcas mencionadas lo son a título informativo, siendo propiedad de sus legales registradores.

Digital Micro Devices (DMD) no ofrece ninguna garantía sobre el uso de este producto a excepción de las garantías estándar de la compañía que se detallan en DMD términos y condiciones localizadas en la página Web de DMD.

DMD no asume ninguna responsabilidad por los errores que puedan aparecer en este documento y se reserva el derecho de cambio de los dispositivos ó las especificaciones que se detallan en cualquier momento y sin previo aviso ni tiene ningún compromiso para actualizar esta información. No se otorgan licencias ni patentes ó cualquier otra propiedad intelectual de DMD entorno a la venta de los productos de DMD, expresamente ó por implicación. Los productos de DMD no están autorizados para el uso como componentes críticos en equipos en los que dependa la vida de las personas. DMD declina toda responsabilidad por el uso que el usuario haga de este módulo.